



ENERFLUID

**CATALOGO TECNICO 2017/07
MOLTIPLICATORI E CILINDRI**

**TECHNICAL CATALOGUE 2017/07
BOOSTERS AND CYLINDERS**



trasformiamo la materia in potenza

we transform material in power



ENERFLUID con impegno e tenacia progetta, costruisce e commercializza dal 1981 componenti oleodinamici e oleopneumatici per l'automazione di attrezzature e sistemi di produzione.

Con tale impegno la **ENERFLUID** ha ottenuto nel 1998 la certificazione del Sistema Qualità UNI EN ISO 9002, passando alla ISO 9001 nel 2003, con l'obiettivo di soddisfare al meglio la clientela.

La produzione dei prodotti **ENERFLUID** è ottenuta con macchine CNC ad alta tecnologia.

ENERFLUID è presente sul mercato Nazionale, Europeo ed extra Europeo.

*With engagement and perseverance, **ENERFLUID** has been planning, manufacturing and selling oil-hydraulics and oil-pneumatic components for the automation of tools and production systems from 1981.*

*With this engagement, **ENERFLUID** got the UNI EN ISO 9002 certification of its Quality System in 1998, and ISO 9001 in 2003, in order to satisfy better its customers.*

Its products are manufactured by CNC machine tools with high technology.

***ENERFLUID** sales on the National, European and extra European market.*



Nell'attuale sistema di lavorazione la precisione e la qualità del prodotto nonché la eliminazione dei tempi morti sono gli elementi essenziali per la produttività.

L'attività della **ENERFLUID** consiste nella progettazione di componenti per il bloccaggio, la produzione, l'assemblaggio. Il tutto è stato studiato con il preciso intento di dare un valido contributo per aumentare la produzione e ridurre i costi. La forza che i prodotti **ENERFLUID** forniscono è semplice da applicare e facile da controllare. Consentono l'utilizzazione della forza pneumatica per azionare dispositivi o attrezzi per: BLOCCARE-RIVETTARE-PIEGARE-MARCARE-PRESSARE-TRANCIARE-PUNZONARE-IMBUTIRE-RICALCARE-ASSEMBLARE.

Tutto questo trova praticamente posto in tutti i settori produttivi; dalle piccole officine alle grandi industrie di produzione, nei laboratori di collaudo e ovunque vi sia bisogno di forza. I prodotti **ENERFLUID** sono garantiti contro ogni difetto di produzione o materiale.

La garanzia decade per cause di: usura normale, sovraccarico dei prodotti, uso improprio e danni che possono essere arrecati dall'uso di oli non idonei.

State-of-the-art craftsmanship, product quality and elimination of idle times are the prerequisites for achieving in modern industry.

***ENERFLUID** specializes in the design and manufacture used in locking systems, production and assembly, with the precise aim of increasing output and reducing costs.*

***ENERFLUID** products provide energy which is easy to put into use and handle.*

In this way hydraulic power can be used to operate devices or toolings in LOCKING – RIVETTING – BENDING – MARKING – PRESSING – BLANKING – PUNCHING – DRAWING – UPSETTING AND ASSEMBLING operations.

***ENERFLUID** products are used in virtually all fields of industrial activity: from small-to large-size manufacturing industries, test laboratories, and whenever any form of energy is required.*

***ENERFLUID** products are guaranteed free from defects regarding manufacture and the materials used.*

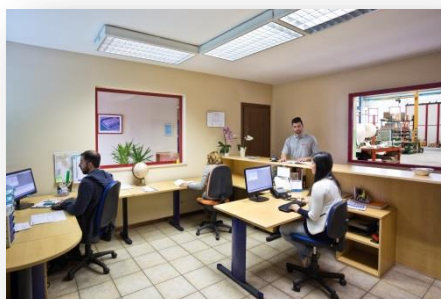
The guarantee does not cover normal wear, overloading, misuse or any damage that occurs due to the use of unsuitable fluids.



Reparto tecnico – *Technical department*

ENERFLUID dispone di un ufficio tecnico attrezzato per la progettazione di nuovi prodotti e per fornire soluzioni tecniche personalizzate su richiesta del cliente.

ENERFLUID has its own technical office equipped for planning new products and for supplying personalized technical solutions under customer demand.



Reparto commerciale *Trade department*



Reparto produzione – *Production department*

La produzione rappresenta per ENERFLUID il “cuore” dell’azienda. Il 98% dei processi produttivi è svolto internamente, con macchine automatizzate e tradizionali. Si parte dalle materie prime fino ad arrivare ai componenti finiti.

Production represents for ENERFLUID the “heart” of the company. Automatised and traditional machines make the 98% of production processes internally. We start from raw material till to complete the spare parts.

Reparto assemblaggio – *Assembly department*

I componenti vengono assemblati, collaudati e stoccati.
Spare parts are assembled, tested and stocked.



PROGRAMMI DI PRODUZIONE pag. 1

Caratteristiche tecniche generali	2
MOLTIPLICATORI E POMPE	
Moltiplicatori di pressione aria/olio	3-5
Altri modelli speciali	6-7
Moltiplicatori di pressione olio/olio	8
Moltiplicatori di pressione olio/acqua	9
Pompe oleopneumatiche PMPO	10-14
CILINDRI	
Esterno filettato – ritorno a molla	15-16
Doppio effetto esterno filettato	17
Traenti esterno filettato – ritorno a molla	18
Foro passante esternamente liscio ritorno a molla	19
Foro passante esternamente filettato, ritorno a molla	20
Foro passante filettato, esterno filettato doppio effetto	21
Monoblocco ritorno a molla	22
Monoblocco doppio effetto	23
A staffa rotante di 90°	24-30
Con bloccaggio a molle	31-33
A cartuccia	34
Pastiglie di bloccaggio	35
Porta stampi per presse	36
Basi di supporto, ghiera e puntali	37
Cassetti di distribuzione e valvole di sequenza	38
CILINDRI A CORSA BREVE MAGNETICI E NON MAGNETICI	
Serie magnetica CM-CS	40-44
Doppio stelo magnetici	45-46
Serie non magnetica CSA	47-51
Doppio stelo non magnetici	52-53
Caratteristiche e norme d'uso dei sensori	54
Accessori	55
Chiave di codifica	56

PRODUCTION SCHEDULE page 1

<i>Technical specifications</i>	2
PRESSURE MULTIPLIERS & PUMPS	
<i>Air/oil pressure multipliers</i>	3-5
<i>Other special models</i>	6-7
<i>Oil/oil pressure multipliers</i>	8
<i>Oil/water pressure multipliers</i>	9
<i>PMPO hydraulic pumps</i>	10-14
CYLINDERS	
<i>Outer threaded cylinders – spring return</i>	15-16
<i>Dual action cylinders, threaded outside</i>	17
<i>Traction cylinders, threaded outside spring return</i>	18
<i>Clearance bore cylinders – smooth outside spring return</i>	19
<i>Clearance bore cylinders – threaded outside spring return</i>	20
<i>Threaded clearance bore cylinder – threaded outside dual action</i>	21
<i>Compact spring return cylinders</i>	22
<i>Dual action compact cylinders</i>	23
<i>90° - rotary bracket cylinders</i>	24-30
<i>Spring-lock cylinders</i>	31-33
<i>Cartridge cylinders</i>	34
<i>Locking tablets</i>	35
<i>Mould bolsters for presses</i>	36
<i>Bases, ring nuts and test prods</i>	37
<i>Distribution boxes and sequence valves</i>	38
SHORT-STROKE CYLINDERS, MAGNETIC AND NON-MAGNETIC	
<i>Magnetic version CM-CS</i>	40-44
<i>Magnetic version double piston rod</i>	45-46
<i>Non Magnetic version - CSA</i>	47-51
<i>Non Magnetic version double piston rod</i>	52-53
<i>Description and instructions for sensor use</i>	54
<i>Accessories</i>	55
<i>Key to codes</i>	56

TABELLA DI CONVERSIONE UNITA' DI MISURA

1 bar	≈ 1,019 Kgf/cm ² ≈ 10 N/cm ²
1 Newton (N)	≈ 0,102 Kgf
1 Kgf	≈ 9,81 N
1 kN	≈ 100 Kgf
1 bar	≈ 14,50 psi
1 psi	≈ 0,069 bar
1 N	≈ 100 Kp

CONVERSION TABLE FOR UNITS OF MEASUREMENT

1 bar	≈ 1,019 Kgf/cm ² ≈ 10 N/cm ²
1 Newton (N)	≈ 0,102 Kgf
1 Kgf	≈ 9,81 N
1 kN	≈ 100 Kgf
1 bar	≈ 14,50 psi
1 psi	≈ 0,069 bar
1 N	≈ 100 Kp

Moltiplicatori di pressione

Caratteristiche tecniche modelli 100 – 160 - 200

Camera pneumatica:	tubo alluminio
Flange:	fusione di alluminio
Pistone:	alluminio
Stelo tuffante:	acciaio C53 temprato cromato
Testata:	acciaio
Molla:	(solo tipo RM) acciaio C85
Tiranti - dadi:	acciaio
Guarnizioni	poliuretano NBR

Norme d' impiego:

- Olio idraulico minerale ISO HM32.
- Temperatura di esercizio -10°C $+60^{\circ}\text{C}$.
- Montaggio orizzontale o verticale con pompante rivolto verso l'alto (nel caso di posizione verticale fare attenzione a orientare il serbatoio).
- Si consiglia di avere il serbatoio olio posizionato leggermente più in alto rispetto all' utilizzo.
- Usare gruppo filtro riduttore lubrificatore per l'aria.
- In fase di scelta del moltiplicatore prevedere che il volume d' olio erogato sia del 20% superiore alla necessità d' utilizzo.
- Per cicli veloci e ripetitivi si consiglia l'uso di moltiplicatore con ritorno pneumatico montando valvola scarico rapido.
- Durante la prima fase di installazione procedere ad un accurato spurgo d'aria dell' impianto oleodinamico.
- **Nei modelli RM (ritorno a molla) la pressione olio in uscita può variare da +0 a -25 bar.**

Pressure multipliers

Technical specifications models 100 – 160 - 200

<i>Pneumatic chamber:</i>	<i>aluminium tube</i>
<i>Flange:</i>	<i>smelting made of aluminium</i>
<i>Piston:</i>	<i>aluminium</i>
<i>Piston rod:</i>	<i>hardened and cromated steel (C53)</i>
<i>Cylinder head:</i>	<i>steel</i>
<i>Spring:</i>	<i>(type R.M. only) steel C85</i>
<i>Tie rods-nuts:</i>	<i>steel</i>
<i>Gaskets:</i>	<i>polyurethane NBR</i>

Instruction for use:

- *Hydraulic mineral oil ISO HM32.*
- *Working temperature from -10°C to $+60^{\circ}\text{C}$.*
- *Horizontal or vertical assembly but the pumping must be oriented towards (for vertical position, the oil tank must be oriented with vertical axis).*
- *The oil tank should be positioned upper than the cylinders.*
- *For trouble-free operation, use the unit filter+ reducer +lubrificator.*
- *When you are choosing pressure multiplier be careful that volume of oil available is 20% more than that your application needs.*
- *For fast and repetitive working cycles, pressure multiplier pneumatic return with rapid discharge valve is recommended.*
- *When assembling for this time, accurately drain air from oil-hydraulic circuit.*
- ***Output oil pressure can vary from +0 to -25 bar on spring return (RM) models.***

Cilindri di bloccaggio

Caratteristiche tecniche

Corpo:	acciaio
Stelo:	acciaio C45 cromato
Flangia:	acciaio-bronzo
Pistone:	bronzo
Molla:	acciaio
Guarnizioni:	poliuretano NBR

Consigli per un buon funzionamento

- Pressione massima vedi tabella per tipo di cilindro.
- Olio idraulico ISO HM 32.
- Temperatura di esercizio -10° $+60^{\circ}\text{C}$.
- **Sempre meglio non utilizzare a fine corsa** il cilindro per non sollecitare troppo la molla interna.
- Frequenza di lavoro massimo 30 cicli/minuto.
- Durante la prima fase di installazione procedere ad un accurato spurgo dell'aria nell'impianto oleodinamico.

Locking cylinders

Technical specifications

<i>Body:</i>	<i>steel</i>
<i>Piston rod:</i>	<i>hard cromated steel (C45)</i>
<i>Flange:</i>	<i>steel-bronze</i>
<i>Piston:</i>	<i>bronze</i>
<i>Spring:</i>	<i>steel</i>
<i>Gaskets:</i>	<i>polyurethane NBR</i>

Information for trouble free operations:

- *Max. pressure: see cylinders tables.*
- *Hydraulic oil ISO HM32.*
- *Working temperature from -10°C to $+60^{\circ}\text{C}$.*
- ***Do not use for end-stroke applications***, to avoid forcing the internal spring too much.
- *Max working frequency 30 schedules/for minute.*
- *When assembling for first time, accurately drain air from the oil-hydraulic circuit.*

Moltiplicatori di Pressione Aria/Olio tipo 100

Pressioni di esercizio da 160 a 312 bar

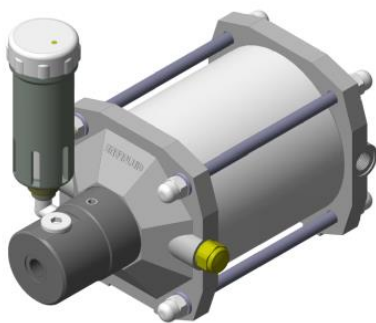
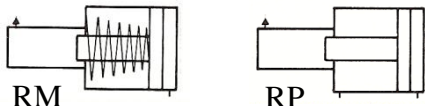
Air/Oil pressure multipliers, type 100

Working pressures from 160 to 312 bar



Disponibili in 16 modelli
N. 4 con ritorno a molla (RM)
N. 12 con ritorno pneumatico (RP)
 Pressione massima aria 8 bar
 Utilizzati solo con olio

16 models available
 4 with spring return (RM)
 12 with pneumatic return (RP)
 Max air pressure 8 bar
 For use with oil only



DESCRIZIONE e APPLICAZIONI

Funzionamento semplice. Circuito idraulico chiuso a semplice effetto collegato ad un contenitore d'olio per il ripristino automatico di eventuali piccole perdite e trafileamenti. Funzionamento tramite aria nel circuito pneumatico dall'entrata R. Ritorno assicurato da molla conica tipo RM, o in doppio effetto tipo RP. Pressione olio in uscita variabile tramite regolazione pressione aria in entrata. Possibilità di montaggio in qualsiasi posizione, mantenendo il serbatoio di recupero verticale. Utilizzo di gruppi FRL (filtro, regolatore, lubrificatore) con portata minima NL/min. 300 per un buon funzionamento. Montare valvole di non ritorno a monte della valvola di comando per maggiore sicurezza.

APPLICAZIONI: azionamento di minicilindri o attrezzature che necessitano di piccole quantità d'olio ad alta pressione in modo istantaneo. Impiegati per il comando di moduli per rivettare.

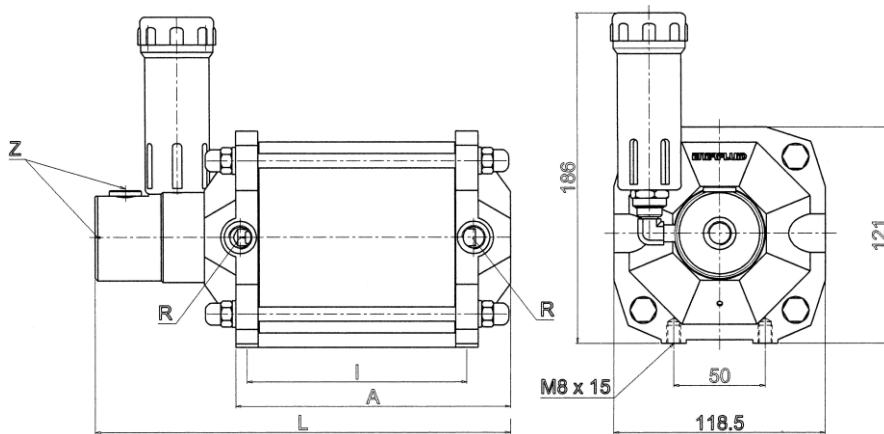
Volume serbatoio circa 30 cm³.

DESCRIPTION and APPLICATIONS

Easy operation. Single-action hydraulic closed circuit connected to an oil tank with automatic topping up for small leakages or losses. The air entered into the pneumatic circuit (by inlet R) ensures the functioning of the product. A sturdy spring for type RM or the dual-action for type RP ensure the return at max speed. Output oil pressure can be varied by adjusting the inlet air pressure. It can be mounted in any position, but the recovery tank must be placed upright. For trouble free operations, FRL units (filter, regulator, lubricator) with min flow of 300 NL/min. are recommended. As safety precaution, mount no-return valves before the check valve.

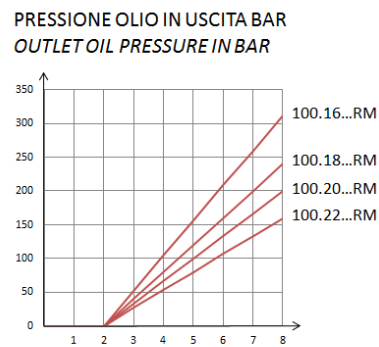
APPLICATIONS: for mini-cylinders moving or equipment requiring sudden small quantities of oil at high pressure. Also used for controlling modules for riveting.

Tank volume about 30 cm³.

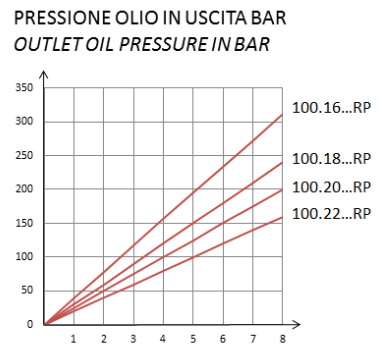


R = Entrata aria R 1/4 - Air inlet R 1/4
 Z = Uscite olio n. 2 da R 1/4 - n. 2 R 1/4 oil outlets

DIAGRAMMA
 DIAGRAM



PRESSIONE ARIA IN ENTRATA BAR
 INLET AIR PRESSURE IN BAR



PRESSIONE ARIA IN ENTRATA BAR
 INLET AIR PRESSURE IN BAR

DATI TECNICI E DIMENSIONI • SPECIFICATIONS AND DIMENSIONS

MODELLO MODEL	Rapporto di pressione Pressure ratio	Pressione olio con aria a Oil pressure with air at		Erogazione olio per Corsa cm ³ Oil flow per stroke cm ³	Dimensioni Dimensions		
		8 bar	6 bar		A	I	L
100.16.05.RM/1A	1:39	312	234	12	153	122	231
100.18.05.RM/1A	1:30	240	180	15			
100.20.05.RM/1A	1:25	200	150	18			
100.22.05.RM/1A	1:20	160	120	22			
100.16.05.RP/1A	1:39	312	234	12	153	122	231
100.16.10.RP/1A				20	203	172	331
100.16.15.RP/1A				30	253	222	431
100.18.05.RP/1A	1:30	240	180	15	153	122	231
100.18.10.RP/1A				25	203	172	331
100.18.15.RP/1A				38	253	222	431
100.20.05.RP/1A	1:25	200	150	18	153	122	231
100.20.10.RP/1A				32	203	172	331
100.20.15.RP/1A				47	253	222	431
100.22.05.RP/1A	1:20	160	120	22	153	122	231
100.22.10.RP/1A				38	203	172	331
100.22.15.RP/1A				57	253	222	431

Moltiplicatori di Pressione Aria/Olio tipo 160

Pressioni di esercizio da 168 a 328 bar

Air/Oil pressure multipliers, type 160

Working pressures from 168 to 328 bar



ENERFLUID

Disponibili in 12 modelli
N. 6 ritorno a molla (RM)
N. 6 ritorno pneumatico (RP)
 Pressione massima aria 8 bar
 Utilizzati solo con olio

12 models available
 6 with spring return (RM)
 6 with pneumatic return (RP)
 Max air pressure 8 bar
 For use with oil only

DESCRIZIONE e APPLICAZIONI

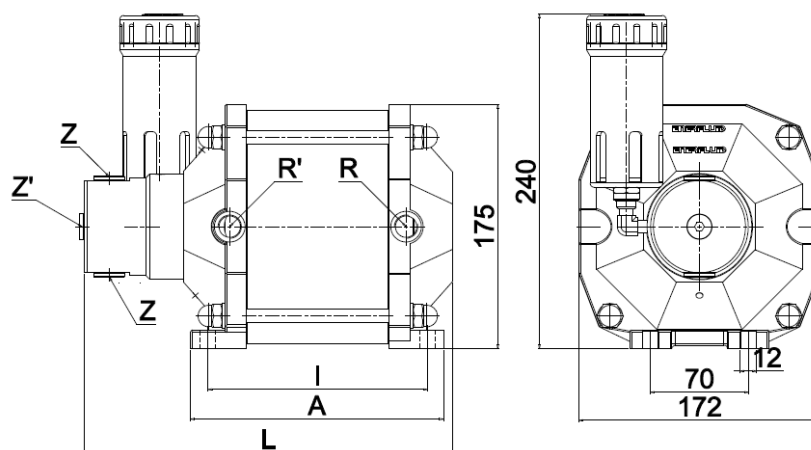
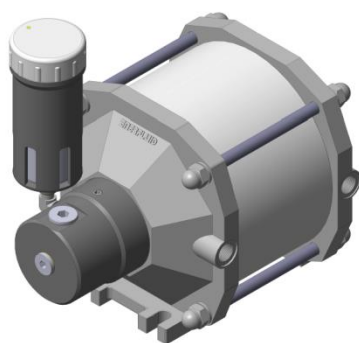
Funzionamento semplice. Circuito idraulico chiuso a semplice effetto collegato ad un contenitore d'olio per il ripristino automatico di eventuali piccole perdite e trafileamenti. Funzionamento tramite aria nel circuito pneumatico dall'entrata R. Ritorno assicurato da molla conica tipo RM, o in doppio effetto tipo RP. Pressione olio in uscita variabile tramite regolazione pressione aria in entrata. Possibilità di montaggio in qualsiasi posizione, mantenendo il serbatoio di recupero verticale. Utilizzo di gruppi FRL (filtro, regolatore, lubrificatore) con portata minima NL/min. 300 per un buon funzionamento. Montare valvole di non ritorno a monte della valvola di comando per maggiore sicurezza.

APPLICAZIONI: azionamento di minicilindri o attrezzature che necessitano di piccole quantità d'olio ad alta pressione in modo istantaneo. Impiegati per il comando di moduli per rivettare. Volume serbatoio circa 140 cm³.

DESCRIPTION and APPLICATIONS

Easy operation. Single-action hydraulic closed circuit connected to an oil tank with automatic topping up for small leakages or losses. The air entered into the pneumatic circuit (by inlet R) ensures the functioning of the product. A sturdy spring for type RM or the dual-action for type RP ensure the return at max speed. Output oil pressure can be varied by adjusting the inlet air pressure. It can be mounted in any position, but the recovery tank must be placed upright. For trouble free operations, FRL units (filter, regulator, lubricator) with min flow of 300 NL/min. are recommended. As safety precaution, mount no-return valves before the check valve.

APPLICATIONS: for mini-cylinders moving or equipment requiring sudden small quantities of oil at high pressure. Also used for controlling modules for riveting. Tank volume about 140 cm³.



R= Entrata aria R 3/8 - Air inlet R 3/8

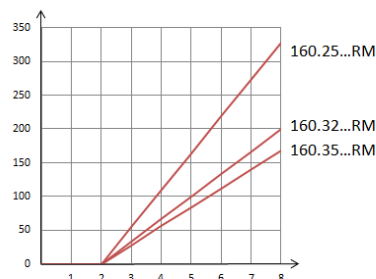
Z= Uscite olio: n. 2 da R 3/8 - n. 1 da R 1/4 - Oil outlets: n. 2 R 3/8 - n. 1 R 1/4

DATI TECNICI E DIMENSIONI • SPECIFICATIONS AND DIMENSIONS

MODELLO MODEL	Rapporto di pressione Pressure ratio	Pressione olio con aria a Oil pressure with air at		Erogazione olio per Corsa cm ³ Oil flow per stroke cm ³	Dimensioni Dimensions		
		8 bar	6 bar		A	I	L
160.25.05.RM 160.25.15.RM	1:41	328	246	22 71	180 280	165 265	263 463
160.32.05.RM 160.32.15.RM	1:25	200	150	37 117	180 280	165 265	263 463
160.35.05.RM 160.35.15.RM	1:21	168	126	44 140	180 280	165 265	263 463
160.25.05.RP 160.25.15.RP	1:41	328	246	18 67	180 280	165 265	263 463
160.32.05.RP 160.32.15.RP	1:25	200	150	30 110	180 280	165 265	263 463
160.35.05.RP 160.35.15.RP	1:21	168	126	36 132	180 280	165 265	263 463

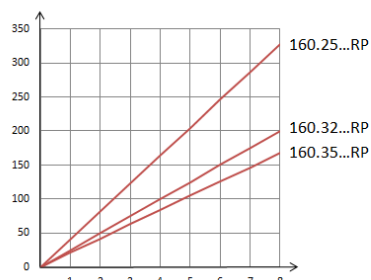
DIAGRAMMA
DIAGRAM

PRESSIONE OLIO IN USCITA BAR
OUTLET OIL PRESSURE IN BAR



PRESSIONE ARIA IN ENTRATA BAR
INLET AIR PRESSURE IN BAR

PRESSIONE OLIO IN USCITA BAR
OUTLET OIL PRESSURE IN BAR



PRESSIONE ARIA IN ENTRATA BAR
INLET AIR PRESSURE IN BAR

Moltiplicatori di Pressione Aria/Olio tipo 200

Pressioni di esercizio da 200 a 512 bar

Air/Oil pressure multipliers, type 200

Working pressures from 200 to 512 bar



ENERFLUID

Disponibili in 20 modelli

N. 10 con ritorno a molla (RM)

N. 10 con ritorno pneumatico (RP)

Pressione massima aria 8 bar

Utilizzati solo con olio

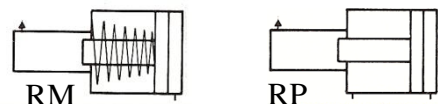
20 models available

10 with spring return (RM)

10 with pneumatic return (RP)

Max air pressure 8 bar

For use with oil only



DESCRIZIONE e APPLICAZIONI

Funzionamento semplice. Circuito idraulico chiuso a semplice effetto collegato ad un contenitore d'olio per il ripristino automatico di eventuali piccole perdite e trafileamenti. Funzionamento tramite aria nel circuito pneumatico dall'entrata R. Ritorno assicurato da molla conica tipo RM, o in doppio effetto tipo RP. Pressione olio in uscita variabile tramite regolazione pressione aria in entrata. Possibilità di montaggio in qualsiasi posizione, mantenendo il serbatoio di recupero verticale. Utilizzo di gruppi FRL (filtro, regolatore, lubrificatore) con portata minima NL/min. 300 per un buon funzionamento. Montare valvole di non ritorno a monte della valvola di comando per maggiore sicurezza.

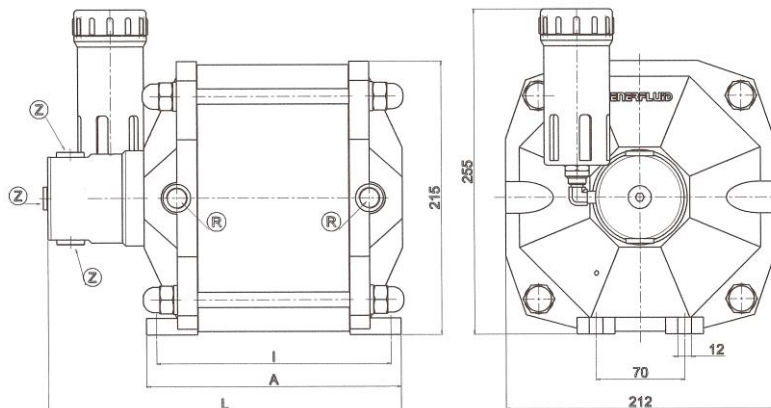
APPLICAZIONI: azionamento di minicilindri o attrezzature che necessitano di piccole quantità d'olio ad alta pressione in modo istantaneo. Impiegati per il comando di moduli per rivettare.

Volume serbatoio circa 140 cm³.

DESCRIPTION and APPLICATIONS

Easy operation. Single-action hydraulic closed circuit connected to an oil tank with automatic topping up for small leakages or losses. The air entered into the pneumatic circuit (by inlet R) ensures the functioning of the product. A sturdy spring for type RM or the dual-action for type RP ensure the return at max speed. Output oil pressure can be varied by adjusting the inlet air pressure. It can be mounted in any position, but the recovery tank must be placed upright. For trouble free operations, FRL units (filter, regulator, lubricator) with min flow of 300 NL/min. are recommended. As safety precaution, mount no-return valves before the check valve.

APPLICATIONS: for mini-cylinders moving or equipment requiring sudden small quantities of oil at high pressure. Also used for controlling modules for riveting. Tank volume about 140 cm³.

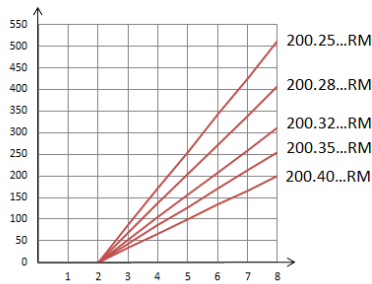


R= Entrata aria R 3/8 - Air inlet R 3/8

Z= Uscite olio: n. 2 da R 3/8 – n. 1 da R 1/4 - Oil outlets: n. 2 R 3/8 – n. 1 R 1/4

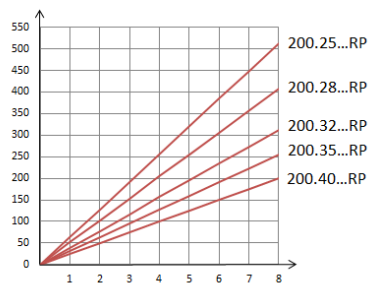
DIAGRAMMA DIAGRAM

PRESSIONE OLIO IN USCITA BAR
OUTLET OIL PRESSURE IN BAR



PRESSIONE ARIA IN ENTRATA BAR
INLET AIR PRESSURE IN BAR

PRESSIONE OLIO IN USCITA BAR
OUTLET OIL PRESSURE IN BAR



PRESSIONE ARIA IN ENTRATA BAR
INLET AIR PRESSURE IN BAR

DATI TECNICI E DIMENSIONI • SPECIFICATIONS AND DIMENSIONS

MODELLO MODEL	Rapporto di pressione Pressure ratio	Pressione olio con aria a Oil pressure with air at		Erogazione olio per Corsa cm ³ Oil flow per stroke cm ³	Dimensioni Dimensions		
		8 bar	6 bar		A	I	L
200.25.05.RM 200.25.15.RM	1:64	512	384	28 73	200 300	185 285	280 480
200.28.05.RM 200.28.15.RM	1:51	408	306	36 92	200 300	185 285	280 480
200.32.05.RM 200.32.15.RM	1:39	312	234	47 120	200 300	185 285	280 480
200.35.05.RM 200.35.15.RM	1:32	256	192	56 144	200 300	185 285	280 480
200.40.05.RM 200.40.15.RM	1:25	200	150	74 187	200 300	185 285	280 480
200.25.05.RP 200.25.15.RP	1:64	512	384	20 66	200 300	185 285	280 480
200.28.05.RP 200.28.15.RP	1:51	408	306	25 83	200 300	185 285	280 480
200.32.05.RP 200.32.15.RP	1:39	312	234	33 108	200 300	185 285	280 480
200.35.05.RP 200.35.15.RP	1:32	256	192	39 130	200 300	185 285	280 480
200.40.05.RP 200.40.15.RP	1:25	200	150	51 169	200 300	185 285	280 480

Moltiplicatori di Pressione Aria/Olio **SPECIALI**

Air/Oil pressure multipliers, **SPECIALS**



SERIE 63 Disponibili solo RP **63 series** availables only RP

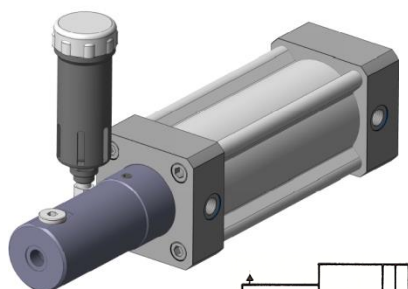
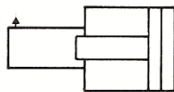
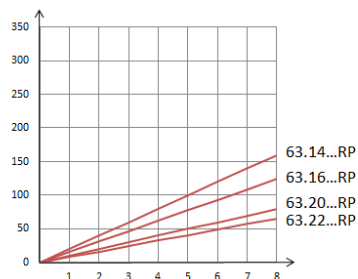


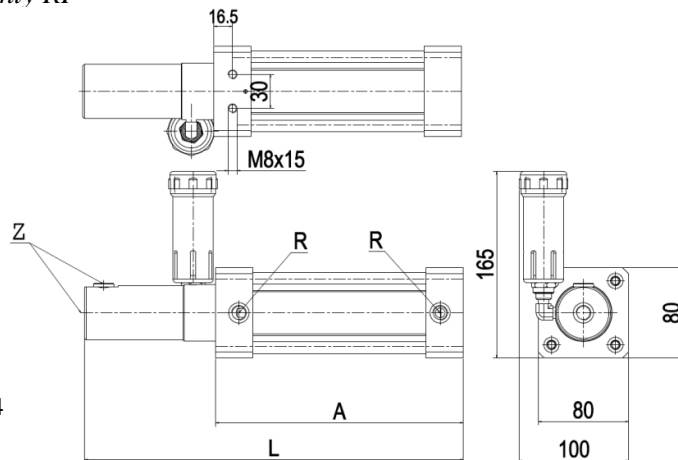
DIAGRAMMA
DIAGRAM



PRESSIONE OLIO IN USCITA BAR
OUTLET OIL PRESSURE IN BAR



PRESSIONE ARIA IN ENTRATA BAR
INLET AIR PRESSURE IN BAR



R= Entrata aria R 1/4
R=Air inlet R 1/4

Z= Uscite olio: n. 2 da R 1/4
Z=Oil outlets: n. 2 R 1/4

DATI TECNICI E DIMENSIONI • SPECIFICATIONS AND DIMENSIONS

MODELLO MODEL	Rapporto di pressione Pressure ratio	Pressione olio con aria a Oil pressure with air at		Erogazione olio per Corsa cm ³ Oil flow per stroke cm ³	Dimensioni Dimensions			
		8 bar	6 bar		L	A	R	Z
63.14.05.RP 63.14.10.RP	1:20	160	120	6 12	227 335	161 219	1/4	1/4
63.16.05.RP 63.16.10.RP	1:15,5	124	93	10 20	227 335	161 219	1/4	1/4
63.20.05.RP 63.20.10.RP	1:10	80	60	15 30	227 335	161 219	1/4	1/4
63.22.05.RP 63.22.10.RP	1:8,2	65,6	49,2	19 38	227 335	161 219	1/4	1/4

SERIE 80 Disponibili solo RP **80 series** availables only RP

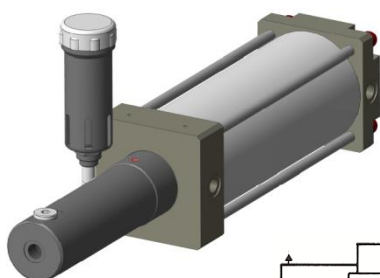
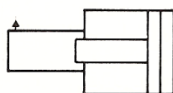
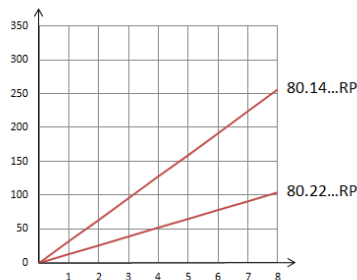


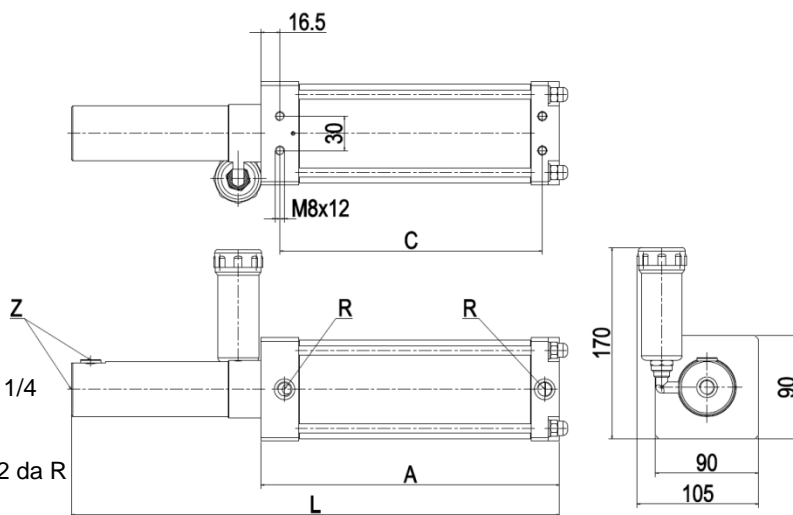
DIAGRAMMA
DIAGRAM



PRESSIONE OLIO IN USCITA BAR
OUTLET OIL PRESSURE IN BAR



PRESSIONE ARIA IN ENTRATA BAR
INLET AIR PRESSURE IN BAR



R= Entrata aria R 1/4
R=Air inlet R 1/4

Z= Uscite olio: n. 2 da R 1/4
Z=Oil outlets: n. 2 R 1/4

DATI TECNICI E DIMENSIONI • SPECIFICATIONS AND DIMENSIONS

MODELLO MODEL	Rapporto di pressione Pressure ratio	Pressione olio con aria a Oil pressure with air at		Erogazione olio per Corsa cm ³ Oil flow per stroke cm ³	Dimensioni Dimensions				
		8 bar	6 bar		C	L	A	R	Z
80.14.05.RP 80.14.10.RP 80.14.15.RP	1:32	256	192	6,12 12,24 18,36	129,5 179,5 229,5	227 332 427	161 209 261	1/4	1/4
80.22.05.RP 80.22.10.RP 80.22.15.RP	1:13	104	78	19 38 57	129,5 179,5 229,5	227 332 427	161 209 261	1/4	1/4

Moltiplicatori di Pressione Aria/Olio **SPECIALI**

*Air/Oil pressure multipliers, **SPECIALS***



ALTRI SPECIALI OTHER SPECIALS

POSSIBILITA' DI VERSIONI SPECIALI A RICHIESTA: **ARIA/ACQUA OLIO DOT 4 FLUIDO PRODUCT 244ZAN2**
 AVAILABLES IN SPECIALS VERSIONS : **AIR/WATER DOT 4 OIL FLUIDO PRODUCT 244ZAN2**

SERIE 40				
MODELLO MODEL	Rapporto di pressione Pressure ratio	Pressione max entrata aira Max inlet air pressure bar	Pressione max uscita olio Max outlet oil pressure bar	Volume olio (cm3 x corsa) Oil volume (cm3 x stroke)
40.20.08.RP	1:4	8	32	25

SERIE 100				
MODELLO MODEL	Rapporto di pressione Pressure ratio	Pressione max entrata aira Max inlet air pressure bar	Pressione max uscita olio Max outlet oil pressure bar	Volume olio (cm3 x corsa) Oil volume (cm3 x stroke)
100.35.11.RP	1:8	8	64	105
100.40.10.RP	1:6,2		50	125
100.50.05.RP/S	1:4		32	98

SERIE 160				
MODELLO MODEL	Rapporto di pressione Pressure ratio	Pressione max entrata aira Max inlet air pressure bar	Pressione max uscita olio Max outlet oil pressure bar	Volume olio (cm3 x corsa) Oil volume (cm3 x stroke)
160.22.05.RM	1:52	8	422	17
160.22.07.RP			21	
160.25.07.RP	1:41		328	30
160.28.05.RM	1:32		260	27
160.28.15.RM			88	
160.50.05.RP	1:10		80	98
160.50.15.RP			274	
160.70.15.RP	1:5		41	576

SERIE 200				
MODELLO MODEL	Rapporto di pressione Pressure ratio	Pressione max entrata aira Max inlet air pressure bar	Pressione max uscita olio Max outlet oil pressure bar	Volume olio (cm3 x corsa) Oil volume (cm3 x stroke)
200.10.15.RP	1:4	8	32	1170
200.20.05.RM	1:100		800	12,5
200.20.15.RM			47	
200.22.05.RP	1:80		640	54
200.22.15.RP			128	275
200.50.15.RP	1:16		64	600
200.70.15.RP	1:8		64	1170
200.70.30.RP			64	1170

Moltiplicatori di Pressione Olio/Olio tipo 100

Pressioni di esercizio 320 bar

Oil/Oil pressure multipliers, type 100

Working pressures 320 bar



Disponibili in 5 modelli
A doppio effetto (DE)
Oppure ritorno a molla (RM)
Utilizzati solo con olio idraulico

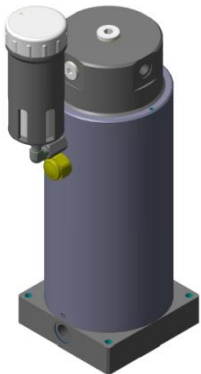
5 models available
Double effect (DE)
Or spring return (RM)
For use with hydraulic oil only

DESCRIZIONE e APPLICAZIONI

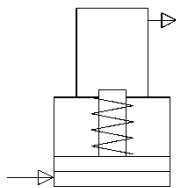
Azionamento a comando oleodinamico, doppio effetto o ritorno a molla. Funzionamento a doppio effetto tramite olio nel circuito dall'entrata R. Ritorno tramite olio dall'entrata R1. Funzionamento a ritorno a molla tramite un circuito idraulico chiuso a semplice effetto, collegato ad un serbatoio d'olio per il ripristino automatico di eventuali piccole perdite o trafileamenti. Funzionamento tramite olio nel circuito dall'entrata R. Ritorno assicurato da robusta molla. Pressione in uscita variabile tramite regolazione pressione olio in entrata. Possibilità di montaggio in qualsiasi posizione mantenendo il serbatoio di recupero verticale, ed in sequenza togliendo i serbatoi e tappando i fori tranne uno. Utilizzati su macchine con impianto oleodinamico la cui pressione è insufficiente per il comando di sistemi di bloccaggio ad alta pressione.

DESCRIPTION and APPLICATIONS

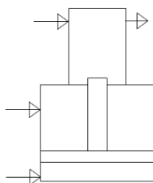
Hydraulic operation, double effect or spring return. Double effect: The circuit is activated by pumping oil via the inlet R. Return by oil by R1 inlet. Spring return: They consist of a single action hydraulic closed circuit connected to an oil tank with automatic topping up at each stroke to compensate small leakages or loss. The circuit is activated by pumping oil via the inlet R. The outgoing pressure can be varied by adjusting the incoming oil pressure. These multipliers can be mounted in any position, but the recovery tank must be placed upright. They can be mounted in series but the tank must be removed and all the holes, except one, plugged. These multipliers are used on machines with hydraulic systems, the pressure of which is not sufficient to control high-pressure locking systems.



RM



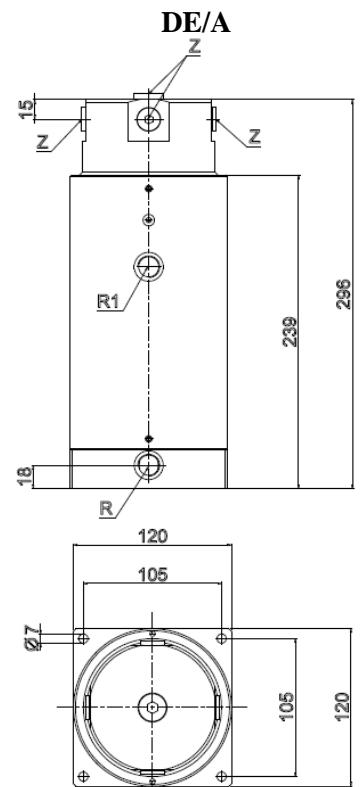
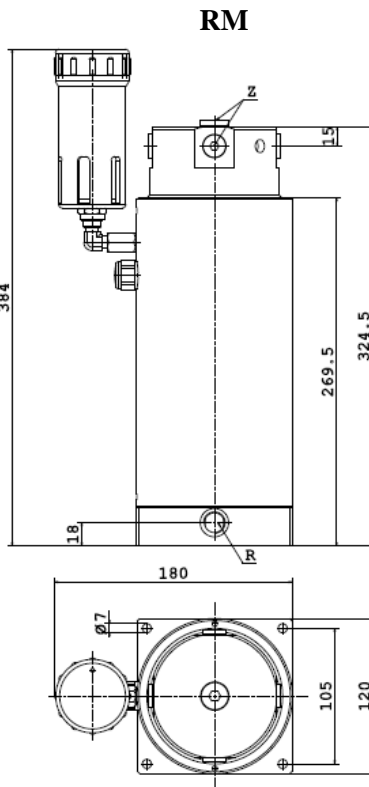
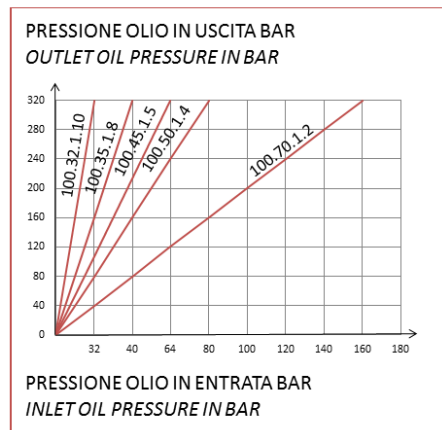
DE/A



R – R1= Entrata olio R 3/8
 Z= Uscite olio: n. 1 da R 3/8 – n. 4 da R 1/4

R – R1 = Oil inlet R 3/8
 Z= Oil outlets: n. 1 R 3/8 – n. 4 R 1/4

DIAGRAMMA
 DIAGRAM



DATI TECNICI E DIMENSIONI • SPECIFICATIONS AND DIMENSIONS

MODELLO MODEL	Rapporto di pressione Pressure ratio	Pressione massima in entrata bar Max inlet pressure in bar	Pressione massima in uscita bar Max outlet pressure bar	Erogazione olio/corsa cm ³ Oil flow per stroke cm ³
100.70.1.2 100.70.1.2DE/A	1:2	160	320	230
100.50.1.4 100.50.1.4DE/A	1:4	80		117
100.45.1.5 100.45.1.5DE/A	1:5	64		95
100.35.1.8 100.35.1.8DE/A	1:8	40		57
100.32.1.10 100.32.1.10DE/A	1:10	32		48

Pompe Oleopneumatiche Aria/Olio

Pressioni di esercizio da 192 a 320 bar

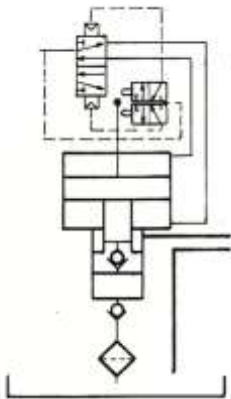
Air/Oil hydraulic pumps

Working pressures from 192 to 320 bar



Disponibili in 3 rapporti
Mandata in doppio effetto

3 ratios available
dual action delivery



CARATTERISTICHE GENERALI e APPLICAZIONI

- Alternativa a moltiplicatori di pressione o centraline oleodinamiche.
- Funzionamento con normale linea d'aria da 3 a 8 bar
- Regolazione dell'aria in entrata consente di ottenere portate e pressioni variabili.
- Stop automatico a raggiungimento di equilibrio della pressione.
- Restart automatico per compensare il calo di pressione dovuto alla diminuzione di volume dell'olio.
- Pressione aria max 8 bar
- Mantenimento della pressione a tempo indeterminato senza consumo di energia.
- Ideali per l'alimentazione di circuiti ad alta pressione e per il comando di: cilindri a semplice e doppio effetto, a corsa breve, moduli o attrezzature con cilindri multipli a semplice effetto o piccole pressette per piegare, marcare, forare, laminare, tranciare, punzonare e ricalcare.

GENERAL CHARACTERISTICS and APPLICATIONS

- Alternative to pressure multipliers or hydraulic unit.
- Functioning with normal air line from 3 to 8 bars
- Regulation of inlet air allows obtaining variable capacities and pressures.
- Stop automatic after attainment of pressure equilibrium.
- Automatic restart in order to compensate the pressure drop due to the oil volume decrease.
- Air pressure max 8 bar
- Maintenance of pressure for infinite time without power consumption.
- Ideals for the feeding of high pressure circuits and for the control of: simple and double effect cylinders, short stroke cylinders, modules or equipments with multiple cylinders simple effect, or small presses for folding, marking, piercing, to rolling, blanking, punching and upsetting.

CHIAVE DI CODIFICA • KEY TO CODE

TIPO POMPA PUMP TYPE	MODELLO MODEL	RAPP. DI PRESSIONE PRESSURE RATIO	EROGAZ. OLIO OIL FLOW CM3	VERSIONE VERSION	CAPAC. SERBATOIO TANK CAPACITY LT	SPECIFICHE TECNICHE SPECIFICATIONS	N° MODULI BLOCKS N°		
PMPO	160	24	36	D	0 = SENZA SERBATOIO NO TANK	S = VALV. COMANDO SEMPLICE EFFETTO, SCARICO OLIO PILOT. PNEUMATICO SINGLE ACTING VALVE, OIL DISCHARGE BY PNEUMATIC PILOTAGE	- = 1 MODULO 1 BLOCK		
		40	22		3 = 3 lt			SE = VALV. COMANDO SEMPLICE EFFETTO, SCARICO OLIO PILOT. PNEUMATICO, VALVOLA PNEUMATICA E FILTRO REGOL. SINGLE ACTING VALVE, OIL DISCHARGE BY PNEUMATIC PILOTAGE, PNEUMATIC VALVE AND REGULATOR FILTER	2 = 2 MODULI 2 BLOCKS
		52	17		6 = 6 lt 10 = 10 lt 16 = 16 lt 25 = 25 lt				
						D = PREDISP. PER MONTAGGIO ELETTROVALVOLA OLEODINAMICA PREDISPOSITION FOR INSTALLATION HYDRAULIC VALVE			
						DE = PRED. PER MONT. ELETTROVALVOLA OLEODINAMICA + VAL. COMAND. PNEUM. E FILTRO REGOLAZIONE PREDISPOSITION FOR INSTALLATION HYDRAULIC VALVE+ PNEUMATIC VALVE AND REGULATOR FILTER			
						E = FILTRO REGOLATORE E VALV. PNEUMATICA REGULATOR FILTER AND PNEUMATIC VALVE			
						PE = PILOTAGGIO ESTERNO OUTER PILOTAGE			



AVVERTENZE

- Per il buon funzionamento si consiglia di utilizzare aria filtrata e non lubrificata, montando un gruppo (filtro+ regolatore) con portata minima NL/min. 400.
- Per impieghi con pressione < 3 bar è necessario richiedere versione con pilotaggio esterno, in questo caso collegare al foro (B) aria di linea superiore a 4 bar.
- Per impieghi con cilindri a doppio effetto la pompa deve essere equipaggiata di distributore idraulico per la gestione dell'olio.
- **PORTATA: variabile, a vuoto 2÷3 l/min., decrescendo fino a portata zero raggiungendo l'equilibrio.**

WARNINGS

- To ensure a good functioning to work with filtered and not lubricated air is recommended, by mounting a (filter+regulator) group with minimum capacity 400 NL/min.
- For applications with pressure < 3 bar is necessary to ask for the version with external pilotage, in this case attach to the hole (B) airline greater than 4 bars.
- For applications with dual action cylinders, the pump must be equipped with hydraulic distributor for the oil control.
- **CAPACITY: variable, 2÷3 l/min. in empty condition, decreasing till capacity zero catching up the equilibrium.**

Pompe Oleopneumatiche Aria/Olio

Pressioni di esercizio da 192 a 320 bar

Air/Oil hydraulic pumps

Working pressures from 192 to 320 bar



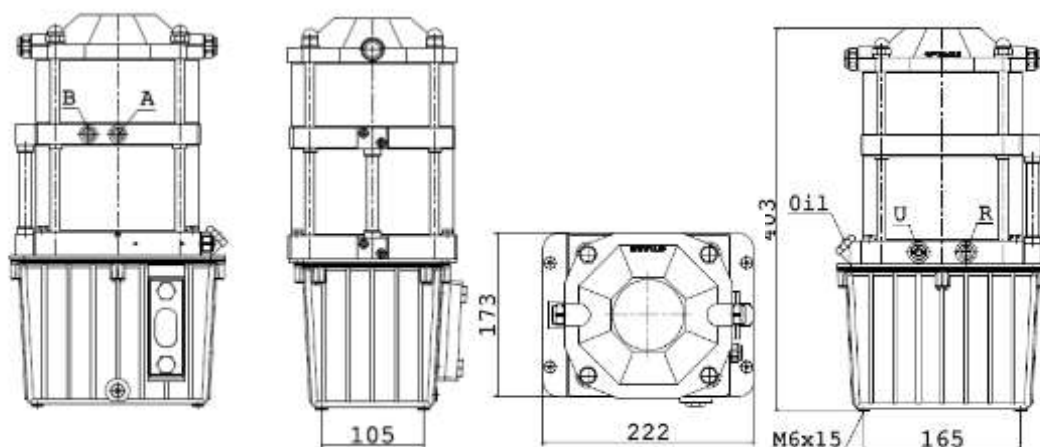
VERSIONE BASE BASE VERSION

CARATTERISTICHE

- Serbatoio standard capacità 3 litri
- Serbatoio maggiorato a richiesta
- Montare distributore idraulico per la gestione dell'olio per utilizzi con cilindri a semplice e doppio effetto.
- Per utilizzi con pressione aria sotto 3 bar collegare al foro ⓑ aria di linea superiore a 4 bar.

CHARACTERISTICS

- 3 liters standard tank capacity.
- Bigger tank under demand.
- An automatic distributor for oil control it's necessary for applications with single and dual action cylinders.
- For use with air under pressure 3 bars attach to the hole ⓑ airline greater than 4 bars



CODIFICA CODE
PMPO D.3

DIAGRAMMA DIAGRAM



- Ⓐ = Aliment. max. 8 bar min. 3 bar - ¼ Gas
Feed max 8 bar min. 3 bar - ¼ Gas
- ⓑ = Entrata aria pilotaggio esterno - ¼ Gas
Inlet air for external pilotage - ¼ Gas

- ⓓ = Scarico olio - ⅜ Gas
Oil discharge - ⅜ Gas
- ⓤ = Uscita olio - ⅜ Gas
Oil outlet - ⅜ Gas

DATI TECNICI E DIMENSIONI • SPECIFICATIONS AND DIMENSIONS

MODELLO MODEL	Rapporto di pressione Pressure ratio	Erogazione olio per corsa cm ³ Oil flow per stroke cm ³	Erogazione olio a 6 bar NL/min. Oil flow at 6 bar NL/min.	Pressione olio con aria a Oil pressure with air at	
				8 bar	6 bar
PMPO 160.24.36	1:24	24	3	192	144
PMPO 160.40.22	1:40	15	2	320	240
PMPO 160.52.17	1:52	11	1,5	416	312

Pompe Oleopneumatiche Aria/Olio

Pressioni di esercizio da 192 a 320 bar

Air/Oil hydraulic pumps

Working pressures from 192 to 320 bar



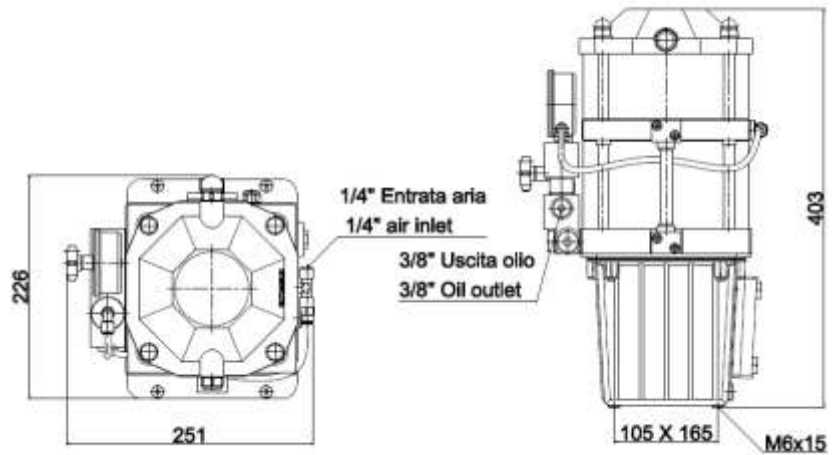
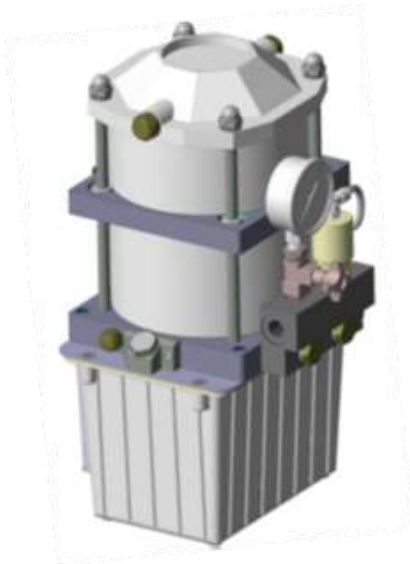
VERSIONE "S" PER CIRCUITI A SEMPLICE EFFETTO "S" VERSION FOR SINGLE ACTION CIRCUITS

CARATTERISTICHE

- Come versione base, fornita di valvola per comando di cilindri a semplice effetto con pilotaggio pneumatico per la messa a scarico dell'olio.

CHARACTERISTICS

- As per base version, equipped also with single action valve and oil discharge with pneumatic pilotage.



CODIFICA CODE
PMPO D.3.S

DIAGRAMMA DIAGRAM



Ⓐ = Aliment. max. 8 bar min. 3 bar - ¼ Gas
Feed max 8 bar min. 3 bar - ¼ Gas

Ⓑ = Entrata aria pilotaggio esterno - ¼ Gas
Inlet air for external pilotage - ¼ Gas

Ⓒ = Scarico olio - ⅜ Gas
Oil discharge - ⅜ Gas

Ⓓ = Uscita olio - ⅜ Gas
Oil outlet - ⅜ Gas

MODELLO MODEL	Rapporto di pressione Pressure ratio	Erogazione olio per corsa cm ³ Oil flow per stroke cm ³	Erogazione olio a 6 bar NL/min. Oil flow at 6 bar NL/min.	Pressione olio con aria a Oil pressure with air at	
				8 bar	6 bar
PMPO 160.24.36	1:24	24	3	192	144
PMPO 160.40.22	1:40	15	2	320	240
PMPO 160.52.17	1:52	11	1,5	416	312

Pompe Oleopneumatiche Aria/Olio

Pressioni di esercizio da 192 a 320 bar

Air/Oil hydraulic pumps

Working pressures from 192 to 320 bar



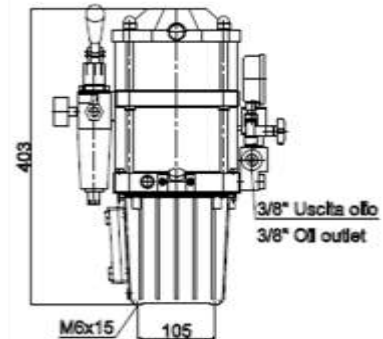
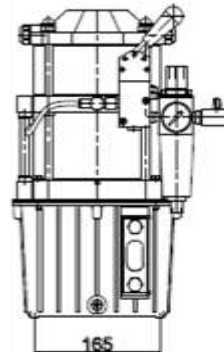
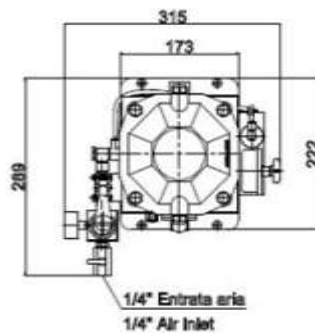
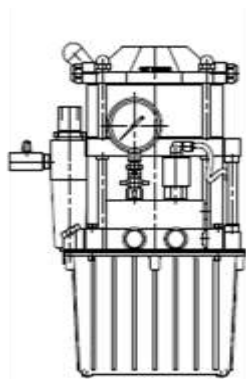
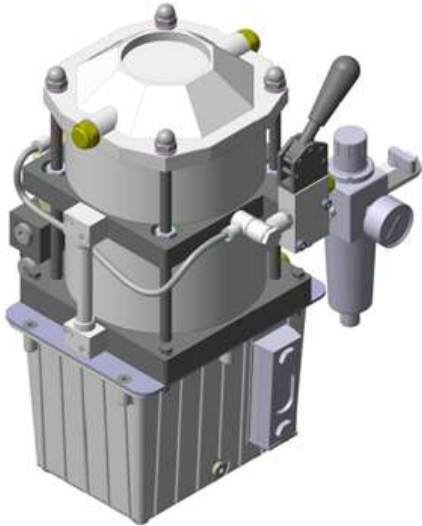
VERSIONE "SE" PER CIRCUITI A SEMPLICE EFFETTO "SE" VERSION FOR SINGLE ACTION CIRCUITS

CARATTERISTICHE

- Come versione precedente equipaggiata inoltre di gruppo filtro-regolatore-valvola di comando entrata aria

CHARACTERISTICS

- As per "S" version equipped also with filter+regulator +control valve for inlet air group.



CODIFICA CODE
PMPO D.3.SE

DIAGRAMMA DIAGRAM



- Ⓐ = Aliment. max. 8 bar min. 3 bar - ¼ Gas
Feed max 8 bar min. 3 bar - ¼ Gas
- Ⓑ = Entrata aria pilotaggio esterno - ¼ Gas
Inlet air for external pilotage - ¼ Gas

- Ⓒ = Scarico olio - ⅜ Gas
Oil discharge - ⅜ Gas
- Ⓓ = Uscita olio - ⅜ Gas
Oil outlet - ⅜ Gas

DATI TECNICI E DIMENSIONI • SPECIFICATIONS AND DIMENSIONS

MODELLO MODEL	Rapporto di pressione Pressure ratio	Erogazione olio per corsa cm³ Oil flow per stroke cm³	Erogazione olio a 6 bar NL/min. Oil flow at 6 bar NL/min.	Pressione olio con aria a Oil pressure with air at	
				8 bar	6 bar
PMPO 160.24.36	1:24	24	3	192	144
PMPO 160.40.22	1:40	15	2	320	240
PMPO 160.52.17	1:52	11	1,5	416	312

Pompe Oleopneumatiche Aria/Olio

Pressioni di esercizio da 192 a 320 bar

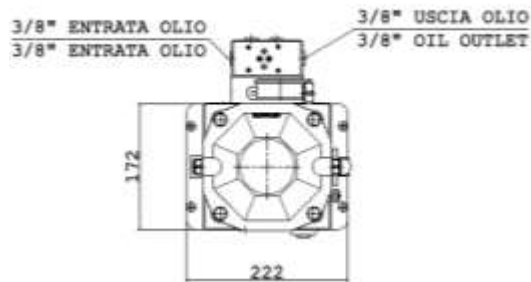
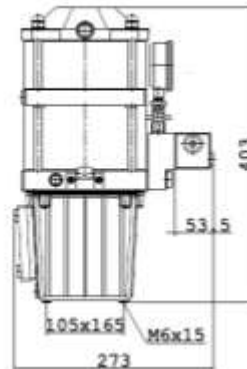
Air/Oil hydraulic pumps

Working pressures from 192 to 320 bar



VERSIONE "D" PER CIRCUITI A DOPPIO EFFETTO CON POSS. DI UTILIZZO MODULI CETOP IN PARALLELO PER LA GESTIONE DI PIU' CIRCUITI

"D" VERSION FOR DOUBLE ACTION CIRCUITS WITH BLOCKS CETOP IN PARALLEL FOR THE GESTION OF MORE CIRCUITS



CODIFICA CODE
PMPO **D.3.D**

DIAGRAMMA
DIAGRAM



- Ⓐ = Aliment. max. 8 bar min. 3 bar - ¼ Gas
Feed max 8 bar min. 3 bar - ¼ Gas
- Ⓑ = Entrata aria pilotaggio esterno - ¼ Gas
Inlet air for external pilotage - ¼ Gas

- Ⓒ = Scarico olio - ⅜ Gas
Oil discharge - ⅜ Gas
- Ⓓ = Uscita olio - ⅜ Gas
Oil outlet - ⅜ Gas

DATI TECNICI E DIMENSIONI • SPECIFICATIONS AND DIMENSIONS

MODELLO MODEL	Rapporto di pressione Pressure ratio	Erogazione olio per corsa cm ³ Oil flow per stroke cm ³	Erogazione olio a 6 bar NL/min. Oil flow at 6 bar NL/min.	Pressione olio con aria a Oil pressure with air at	
				8 bar	6 bar
PMPO 160.24.36	1:24	24	3	192	144
PMPO 160.40.22	1:40	15	2	320	240
PMPO 160.52.17	1:52	11	1,5	416	312

Cilindri esterno filettato – ritorno a molla

Pressione max di esercizio 200 bar

Outer thread cylinders – spring return

Max working pressure 200 bar



DATI TECNICI • SPECIFICATIONS

MODELLO MODEL	Sforzo a 200 bar Force at 200 bar kN	Corsa in mm Stroke in mm H	Volume olio Oil volume cm ³	Area pistone Pistone area cm ²	Entrata olio Oil inlet R
20.14.05/B 20.14.15/B 20.14.25/B	3,07	5 15 25	0,76 2,30 3,80	1,53	R 1/8
30.22.05A 30.22.15A 30.22.25A	7,60	5 15 25	1,80 5,70 9,50	3,80	R 1/8

Cilindri a semplice effetto
Disponibili 6 modelli
Corse da 5-15-25 mm.
Utilizzati solo con olio

Single-actions cylinders
6 models available
5-15-25 mm stroke
For use with oil only

DESCRIZIONE e APPLICAZIONI

Cilindro di spinta di ridotte dimensioni con il corpo esterno filettato per una facile applicazione sulle attrezzature.

Per il loro minimo ingombro e la elevata forza di spinta, sono l'ideale per operazioni di bloccaggio di particolari piccoli e di media dimensione.

Possono essere completati con appositi supporti, ghiera e puntali.

Normalmente sono comandati da moltiplicatori di pressione

DESCRIPTION and APPLICATIONS

Small-size thrust cylinder with outer thread for easy application to toolings,

With their small size and high thrust force, they are ideal for locking small – and medium size parts.

Can be completed with special supports, ring nuts and test prods.

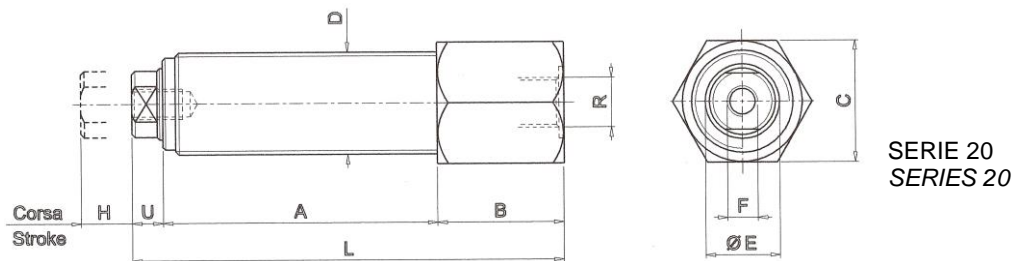
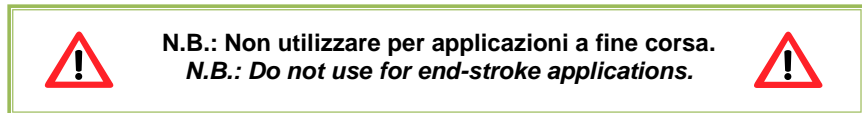
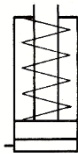
Normally controlled by pressure multipliers.



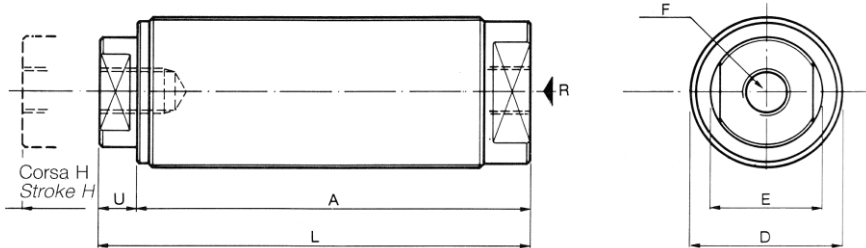
20.14../B



30.22../A

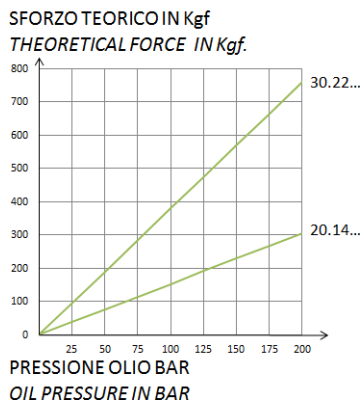


SERIE 20
SERIES 20



SERIE 30
SERIES 30

DIAGRAMMA
DIAGRAM



DIMENSIONI DI MONTAGGIO • ASSEMBLY DIMENSIONS

MODELLO MODEL	A	B	C	D	E	F	H	L	U
20.14.05/B 20.14.15/B 20.14.25/B	33 54 83	25 25 33	24	M 20 x 1,5	14	M 6 x 10	5 15 25	64 85 122	6

MODELLO MODEL	A	D	E	F	L	H	U
30.22.05A 30.22.15A 30.22.25A	57 77 110	M 30 x 1,5	22	M 8 x 10	64 84 117	5 15 25	7

Cilindri esterno filettato – ritorno a molla

Pressione max di esercizio 320 bar

Outer thread cylinders – spring return

Max working pressure 320 bar

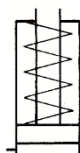


DATI TECNICI • SPECIFICATIONS

Cilindri a semplice effetto
Disponibili 10 modelli
Corse da 15-25-50 mm.
Utilizzati solo con olio

Single-actions cylinders
10 models available
15-25-50 mm stroke
For use with oil only

MODELLO MODEL	Sforzo a 320 bar Force at 320 bar kN	Corsa in mm Stroke in mm H	Volume olio in Oil volume cm ³	Area pistone Piston area cm ²	Entrata olio Oil inlet R
30.14.15	12,16	15	5,7	3,8	R 1/8
36.18.15 36.18.25	19,68	15 25	9,20 15,40	6,15	R 1/8
40.18.15 40.18.25 40.18.50	25,69	15 25 50	12 20 40	8,03	R 1/4
48.18.25 48.18.50	34,36	25 50	26,80 53,60	10,74	R 1/4
68.25.25 68.25.50	81,60	25 50	63,80 127,60	25,50	R 3/8



DESCRIZIONE e APPLICAZIONI

Cilindro in spinta di piccole e medie dimensioni con il corpo esterno filettato per una facile applicazione sulle attrezzature.

Per il loro ingombro e la elevata forza di spinta sono usati per il bloccaggio di particolari di media e grossa dimensione. Inoltre vengono utilizzati per operazioni di rivettatura, piegatura, marcatura e assemblaggio. Possono essere completati con apposite basi di supporto ghiera e puntali. Normalmente sono comandati da moltiplicatori di pressione.

DESCRIPTION and APPLICATIONS

Small-and medium-size thrust cylinder with outer thread for easy application to toolings.

Due to their size and high thrust force, they are used for locking small-and medium-size. They are also used for riveting, bending, marking and assembling. Can be completed with special supports, ring nuts and test prods. Normally controlled by pressure multipliers.

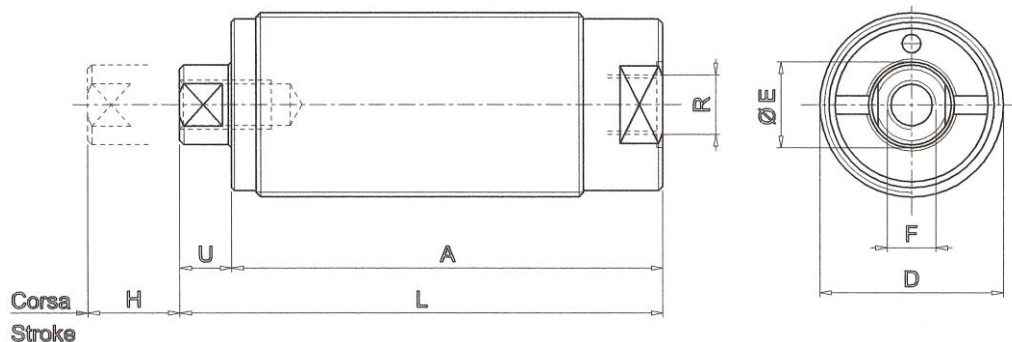
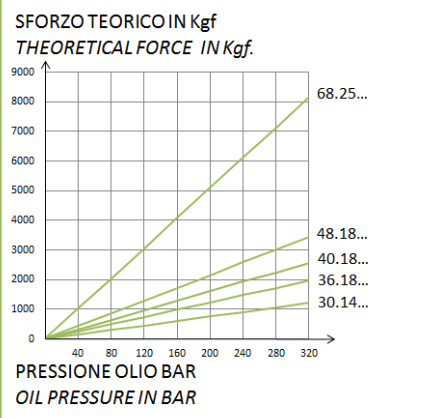


DIAGRAMMA
DIAGRAM



DIMENSIONI DI MONTAGGIO • ASSEMBLY DIMENSIONS

MODELLO MODEL	A	D	E	F	L	U
30.14.15	70,5	M 30 X 1,5	14	M 8	78,5	8
36.18.15 36.18.25	74 100	M 36 x 1,5	18	M 8 x 12	81 107	7
40.18.15 40.18.25 40.18.50	83 113 143	M 40 x 1,5	18	M 8 x 12	90 120 150	7
48.18.25 48.18.50	116 153	M 48 x 1,5	18	M 10 x 15	123 160	7
68.25.25 68.25.50	130 175	M 68 x 2,0	25	M 12 x 15	138 183	8

Cilindri a doppio effetto – esterno filettato

Pressione max di esercizio 250 bar

Dual-action cylinders – threaded outside

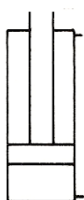
Max working pressure 250 bar



DATI TECNICI • SPECIFICATIONS

Cilindri a doppio effetto
Disponibili in 11 modelli
Corse da 25-50-80-100 mm.
Utilizzati solo con olio

Dual-action cylinders
11 models available
25-50-80-100 mm. strokes
For use with oil only



MODELLO MODEL	Sforzo a 250 bar in kN Force at 250 bar in kN		Corsa in mm Stroke in mm. H	Volume olio in cm ³ Oil volume in cm ³		Area pistone in cmq ² Piston surface area cmq ²		Entrata olio Oil inlet R
	Spinta Thrust	Trazione Traction		Spinta Thrust	Trazione Traction	Spinta Thrust	Trazione Traction	
36.25.25 36.25.50 36.25.80 36.25.100	12,25	8,40	25	12,25	8,42	4,90	3,37	R 1/8
50			24,50	16,85				
80			39,20	26,96				
100			49,00	33,80				
48.35.25 48.35.50 48.35.80 48.35.100	24,05	17,70	25	24,05	17,70	9,62	7,08	R 1/4
50			48,10	35,40				
80			76,96	56,65				
100			96,20	70,80				
68.55.50 68.55.80 68.55.100	59,37	47,12	50	118,75	94,25	23,75	18,85	R 3/8
80			190,99	150,80				
100			237,50	188,50				

DESCRIZIONE e APPLICAZIONI

Cilindri a doppio effetto a corsa breve con corpo esterno filettato per una facile applicazione e posizionamento su attrezzature specifiche.

Vengono usati per la costruzione di attrezzature per operazioni di tranciatura, imbutitura e foratura, di lamiere o tubi di spessore limitato.

Normalmente sono comandati da centraline oleopneumatiche od oleodinamiche.

DESCRIPTION and APPLICATIONS

Short-stroke dual action cylinders, threaded outside, for easy application and positioning on specific tools.

These cylinders are used to manufacture toolings for applications as blanking, drawing and boring of metal sheet or piping. They are normally controlled by oil-pneumatic or oil-hydraulic control units.

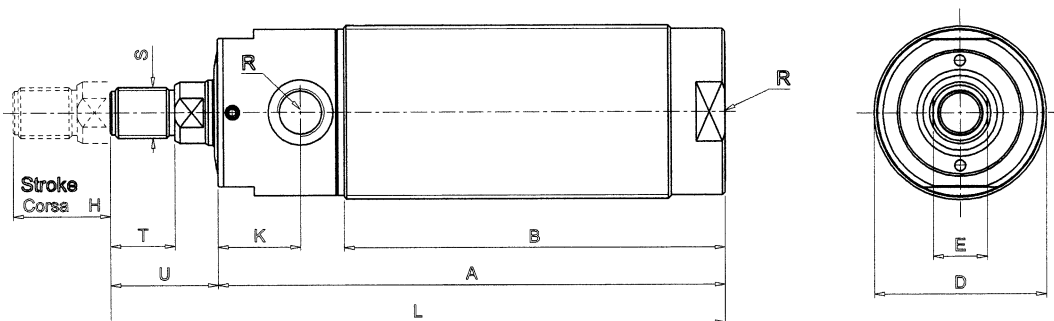
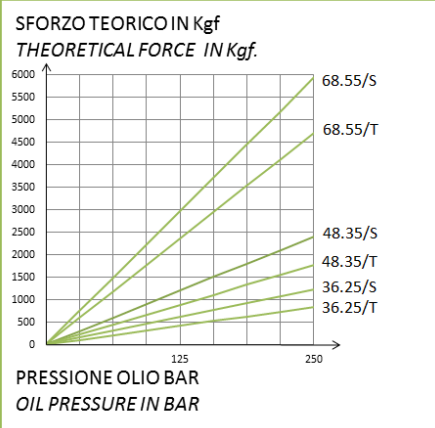


DIAGRAMMA
DIAGRAM



/S = Sforzo in spinta Thrust force
/T = Sforzo in trazione Traction force

DIMENSIONI DI MONTAGGIO • ASSEMBLY DIMENSIONS

MODELLO MODEL	A	B	D	E	K	L	S	T	U
36.25.25 36.25.50 36.25.80 36.25.100	121 146 176 196	94 119 149 169				145 170 200 220			
48.35.25 48.35.50 48.35.80 48.35.100	141,5 166,5 196,5 216,5	108 133 163 183	M 36 x 1,5 M 48 x 1,5	14 18	18 22	171,5 196,5 226,5 246,5	M 10 x 1,25 M 14 x 1,5	14 18	24 30
68.55.50 68.55.80 68.55.100	184 214 234	142 172 192	M 68 x 2	25	28	222 252 272	M 20 x 1,5	25	38

Cilindri traenti – esterno filettato – ritorno a molla

Pressione max di esercizio 320 bar

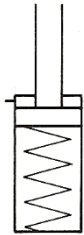
Traction cylinders – threaded outside – spring return

Max working pressure 320 bar



Cilindri a semplice effetto
Disponibili in 7 modelli
Corse 10 e 25 mm.
Utilizzati solo con olio

Single-action cylinders
7 models available
10 and 25 mm. strokes
For use with oil only



DATI TECNICI • SPECIFICATIONS

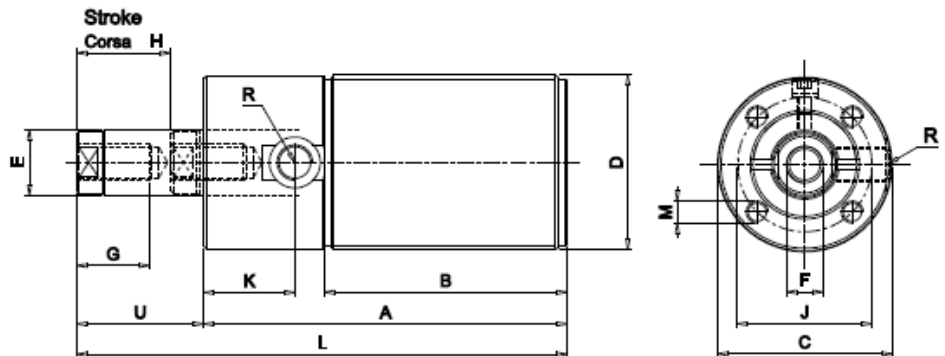
MODELLO MODEL	Sforzo a 320 bar Force at 320 bar kN	Corsa in mm. Stroke in mm H	Volume olio Oil volume cm ³	Area pistone Pistone area cm ²	Entrata olio Oil inlet R
36.28.10 36.28.25	14,78	10 25	4,62 11,55	4,62	R 1/8
48.37.10 48.37.25	26,24	10 25	8,20 20,50	8,20	R 1/8
68.57.10 68.57.25	65,95	10 25	20,61 51,52	20,61	R 1/4
83.70.10	97,40	10	38,50	30,44	R 1/4

DESCRIZIONE e APPLICAZIONI

In questi cilindri il pistone si muove verso l'interno esercitando una forza in trazione. Per una facilità di montaggio oltre al corpo filettato ci sono n. 4 fori filettati per attacco flangia. Sono utilizzati nelle attrezzature di macchine tradizionali o a controllo numerico o transfer e possono essere montati, in qualsiasi posizione, singolarmente o in batterie e comandati da moltiplicatori di pressione o pompe oleopneumatiche.

DESCRIPTION and APPLICATIONS

In these cylinders the piston moves inwards and exercises a traction force. For easy assembly, apart from the threaded body, there are 4 threaded holes for flange attachment. These cylinders are used in equipping conventional, NC or transfer machines. They can be mounted in any position individually or in series and are controlled by pressure multipliers or pneumatic pumps.

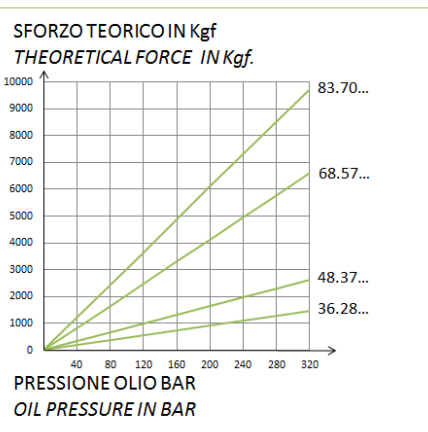


DIMENSIONI DI MONTAGGIO • ASSEMBLY DIMENSIONS

MODELLO MODEL	A	B	C	D	E
36.28.10 36.28.25	83	46	36	M 36 x 1,5	14
48.37.10 48.37.25	85	53	48	M 48 x 1,5	18
68.57.10 68.57.25	100	58	68	M 68 x 2	25
83.70.10	115	84	83	M 83 x 2	32

MODELLO MODEL	F	G	K	J	L	M	U
36.28.10 36.28.25	M8	15	28	28	103 133	M 6 x 10	20 35
48.37.10 48.37.25	M10	20	25	37	105 135	M 6 x 12	20 35
68.57.10 68.57.25	M14	20	32	50	120 150	M 8 x 15	20 35
83.70.10	M22 X 1,5	30	17	65	137	M 10 x 20	22

DIAGRAMMA
DIAGRAM



Cilindri foro passante liscio – esterno filettato – ritorno a molla

Pressione max di esercizio 320 bar

Smooth clearance bore cylinders – threaded outside – spring return

Max working pressure 320 bar



Cilindri a semplice effetto
Disponibili in 7 modelli
Corse 6 e 12 mm.
Utilizzati solo con olio

Single-actions cylinders
7 models available
6 and 12 mm stroke
For use with oil only



DIAGRAMMA
DIAGRAM



DATI TECNICI • SPECIFICATIONS

MODELLO MODEL	Sforzo a 320 bar Force at 320 bar kN	Corsa mm Stroke mm H	Volume olio Oil volume cm ³	Area pistone Pistone area cm ²	Entrata olio Oil inlet R
50.40.06 50.40.12	32,06	6 12	6,01 12,02	10,02	R 1/8
70.57.06 70.57.12	65,92	6 12	12,36 24,72	20,60	R 1/8 R 1/4
85.70.06 85.70.12	103,39	6 12	19,38 38,76	32,31	R 1/4
100.85.12	161,80	12	60,70	50,58	R 1/4

DESCRIZIONE e APPLICAZIONI

Cilindro di bloccaggio a spinta o trazione con foro passante liscio che consente l'inserimento di perni o tiranti filettati facilmente regolabili.

Corpo esterno filettato. Impiegati per funzioni di spinta o trazione.

Nell'utilizzo a spinta, nel foro centrale, inserire testine opportunamente sagomate. Per il fissaggio posteriore utilizzare i fori alla base inferiore del cilindro.

Possibilità di montaggio in gruppi multipli e in qualsiasi posizione.

Normalmente sono comandati da moltiplicatori di pressione o centraline oleopneumatiche.

DESCRIPTION and APPLICATIONS

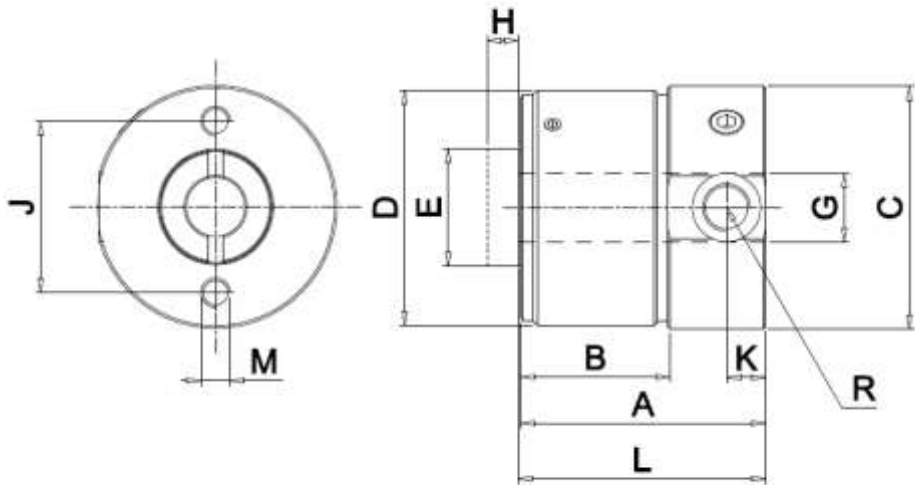
Thrust or traction locking cylinder with smooth clearance bore for the insertion of easily adjustable pins or threaded tie rods.

Used in systems where thrust or traction is required.

For thrust applications, insert shaped heads in the central hole.

For rear securing, use holes at the bottom of the cylinder. Can be mounted in multiple groups and in any position.

Normally controlled by pressure multipliers or hydraulic control units.



DIMENSIONI DI MONTAGGIO • ASSEMBLY DIMENSIONS

MODELLO MODEL	A	B	C	D	E	G	J	K	L	M
50.40.06 50.40.12	50 60	30 40	50	M 48 x 1,5	24	12	35	8	50,5 60,5	M 6 x 9
70.57.06 70.57.12	52 80	30 45	70	M 68 x 2	35	18	50	8,5 10,5	52,5 80,5	M 8 x 10
85.70.06 85.70.12	62 80	35 45	85	M 83 x 2	40	20	50	10,5	62,5 80,5	M 8 x 10
100.85.12	80	45	107	M 105 x 1,5	45	24,5	70	10,5	80,5	M 10 x 10

Cilindri foro passante filettato – esterno filettato – ritorno a molla

Pressione max di esercizio 320 bar

Threaded clearance bore cylinders – threaded outside – spring return

Max working pressure 320 bar



ENERFLUID

Cilindri a semplice effetto
Disponibili in 6 modelli
Corse 6 e 12 mm.
Utilizzati solo con olio

Single-actions cylinders
6 models available
6 and 12 mm. stroke
For use with oil only

DATI TECNICI • SPECIFICATIONS

MODELLO MODEL	Sforzo a 320 bar Force at 320 bar kN	Corsa mm Stroke mm. H	Volume olio Oil volume cm ³	Area pistone Pistone area cm ²	Entrata olio Oil inlet R
48.40.06 48.40.12	32,06	6 12	6,01 12,02	10,02	R 1/8
68.57.06 68.57.12	65,92	6 12	12,36 24,72	20,60	R 1/8 R 1/4
83.70.06 83.70.12	103,39	6 12	19,38 38,76	32,31	R 1/4

DESCRIZIONE e APPLICAZIONI

Cilindro di bloccaggio a spinta o trazione con foro passante filettato che consente l'inserimento di tiranti filettati, facilmente regolabili.

Corpo esterno filettato. Impiegati per funzioni di spinta o trazione.

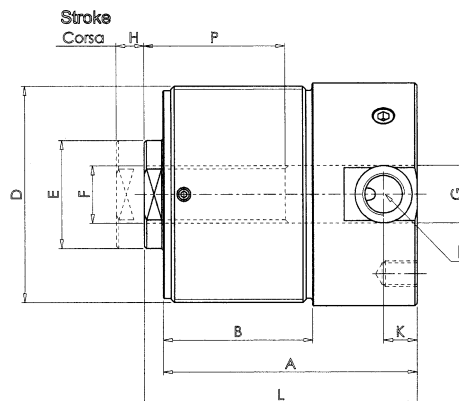
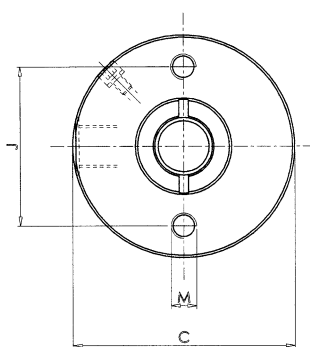
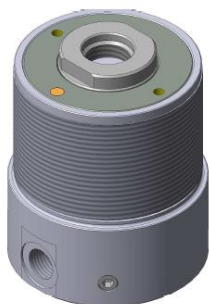
Nell'utilizzo a spinta, nel foro centrale, inserire testine opportunamente sagomate. Per il fissaggio posteriore utilizzare i fori alla base inferiore del cilindro. Possibilità di montaggio in gruppi multipli e in qualsiasi posizione. Normalmente sono comandati da moltiplicatori di pressione o centraline oleopneumatiche.



DESCRIPTION and APPLICATIONS

Thrust or traction locking cylinder with threaded clearance bore for the insertion of easily adjustable pins or threaded tie rods. Threaded outside. Used in systems where thrust or traction is required.

For thrust applications, insert shaped heads in the central hole. For rear securing, use holes at the bottom of the cylinder. Can be mounted in multiple groups and in any position. Normally controlled by pressure multipliers or hydraulic control units

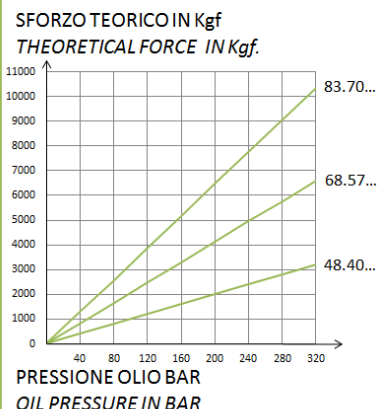


DIMENSIONI DI MONTAGGIO • ASSEMBLY DIMENSIONS

MODELLO MODEL	A	B	C	D	E	F
48.40.06 48.40.12	50 60	30 40	50	M 48 x 1,5	24	M 12
68.57.06 68.57.12	52 80	30 45	70	M 68 x 2	35	M 18
83.70.06 83.70.12	62 80	35 45	85	M 83 x 2	40	M 20

MODELLO MODEL	G	J	K	L	M	P
48.40.06 48.40.12	12	35	8	56 66	M 6 x 9	22
68.57.06 68.57.12	18	50	8,5 10,5	58 86	M 8 x 10	22 40
83.70.06 83.70.12	20	50	10,5	68 86	M 8 x 10	27 40

DIAGRAMMA
DIAGRAM



Cilindri foro passante filettato – esterno filettato - doppio effetto

Pressione max di esercizio 350 bar

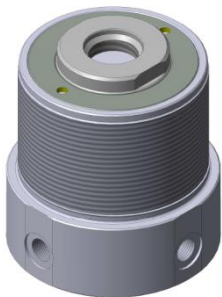
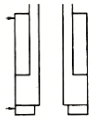
Threaded clearance bore cylinder – threaded outside – dual action

Max working pressure 350 bar



Disponibili 3 modelli
Corsa 15 mm
Pistone forato e filettato
Fissaggio tramite fori filettati
o filetto del corpo cilindro
Utilizzati con olio idraulico

3 models available
15 mm stroke
Drilled and threaded piston
Fastening by threaded bores
or by threaded body
Use with hydraulic oil



DATI TECNICI • SPECIFICATIONS

MODELLO MODEL	Sforzo a 350 bar in kN Force at 350 bar kN		Corsa in mm. H Stroke in mm. H	Volume olio in cm ³ Oil volume in cm ³		Area pistone in cmq Pistone surface area in cmq	
	Spinta Thrust	Trazione Traction		Spinta Thrust	Trazione Traction	Spinta Thrust	Trazione Traction
48.30.15	15,80	11,40	15	6,78	4,90	4,52	3,27
68.50.15	47,15	24,70	15	20,20	10,60	13,47	7,06
85.63.15	75,40	40,35	15	32,30	17,30	21,54	11,53

DESCRIZIONE e APPLICAZIONI

Cilindro di bloccaggio a doppio effetto corsa breve con foro centrale, passante, filettato per consentire l'inserimento di tiranti filettati.

Il corpo è parzialmente filettato esternamente per facilitare regolazione e posizionamento.

Impiegati per funzioni di spinta e trazione.

Normalmente azionati da pompe oleo-pneumatiche o centraline idrauliche.

DESCRIPTION and APPLICATIONS

Short-stroke dual-action locking cylinder, with threaded clearance central hole, for the insertion of threaded tie rods.

The body is partially threaded outside for easy positioning and regulation.

Used in systems where thrust or traction is required.

Normally controlled by pressure multipliers or hydraulic control units.

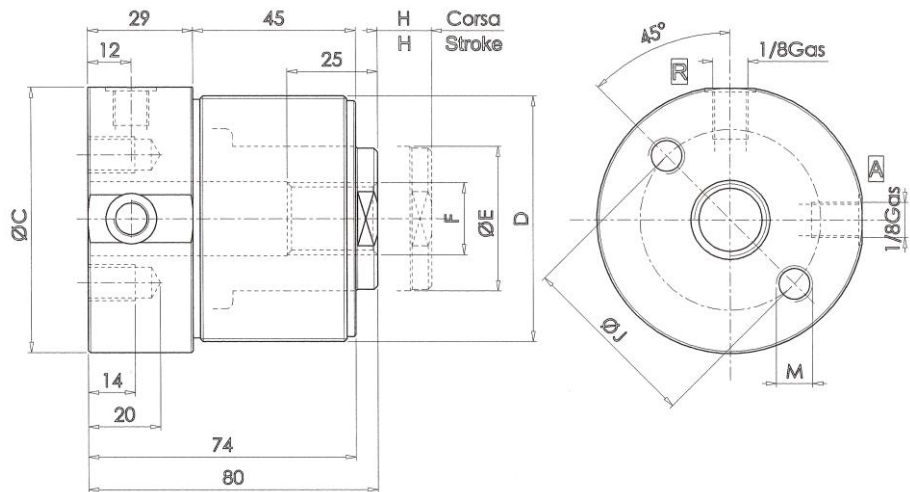
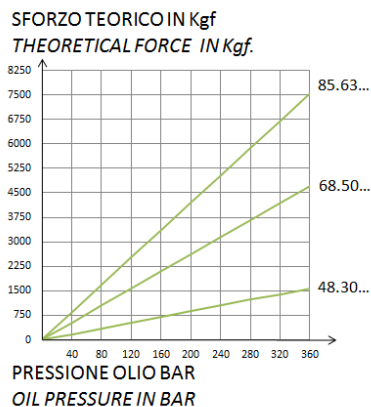


DIAGRAMMA
 DIAGRAM



[A]= entrata olio in spinta
 Oil inlet in thrust action
 [R]= entrata olio in ritorno
 Oil inlet in return action

DIMENSIONI DI MONTAGGIO • ASSEMBLY DIMENSIONS

MODELLO MODEL	D	C	E	F	J	M
48.30.15	M 48 x 1,5	54	22	M 12 x 1,75	35	M 8
68.50.15	M 68 x 2	74	40	M 20 x 2,5	50	M 10
85.63.15	M 85 x 2	89	50	M 24 x 3	68	M 12

Cilindri monoblocco – ritorno a molla

Pressione max di esercizio 320 bar

Compact cylinders – spring return

Max working pressure 320 bar



DATI TECNICI • SPECIFICATIONS

MODELLO MODEL	Sforzo a 320 bar Force at 320 bar in kN	Corsa mm. Stroke mm H	Volume olio Oil volume cm ³	Area pistone Pistone area cm ²	Entrata olio Oil inlet R
35.20.15 45.30.15 55.36.15	4,89 12,12 19,68	15	2,30 5,70 9,25	1,53 3,79 6,15	R 1/8
65.40.15 75.48.25	25,69 34,36	15 25	12,00 26,80	8,03 10,74	R 1/4
85.68.25	81,60	25	63,80	25,50	R 3/8

Cilindri a semplice effetto
Disponibili in 6 modelli
Corse 15 e 25 mm.
Utilizzati solo con olio

Single-action cylinders
6 models available
15 and 25 mm. strokes
For use with oil only

DESCRIZIONE e APPLICAZIONI

Cilindro di spinta con foro filettato ed il corpo di forma compatta con fori di fissaggio per una facile applicazione sulle attrezzature.

Questi cilindri possono essere montati in qualsiasi posizione e sono utilizzati per operazioni di bloccaggio, pressatura e rivettatura. Possono essere montati singolarmente o in batteria e comandati da moltiplicatori di pressione o centraline oleopneumatiche per il mantenimento automatico della pressione di lavoro.

DESCRIPTION and APPLICATIONS

Thrust cylinder with threaded bore and compact shape with fixing holes for easy applications.

These cylinders can be mounted in any position and are used for locking, pressing and riveting operations. They can be mounted individually or in series and controlled by pressure multipliers or central hydraulic control units for keeping working pressure automatically constant.

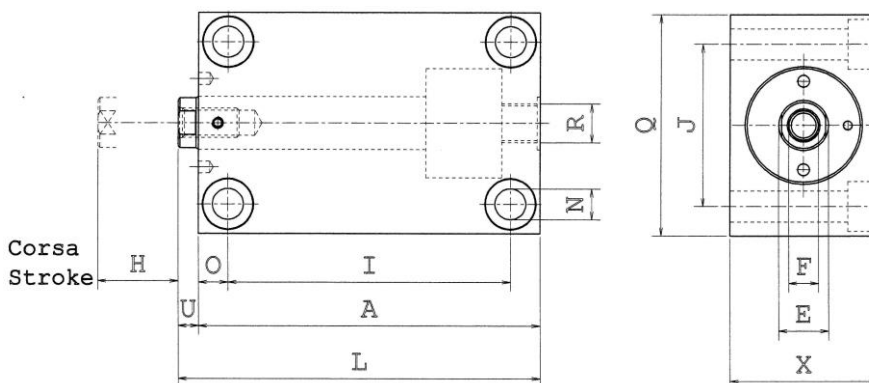
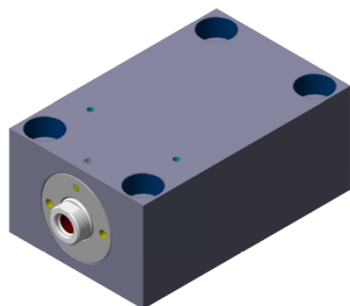
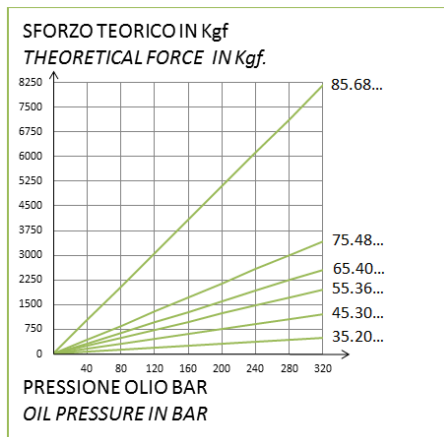


DIAGRAMMA
DIAGRAM



DIMENSIONI DI MONTAGGIO • ASSEMBLY DIMENSIONS

MODELLO MODEL	A	E	F	I	J	L	N	O	Q	U	X
35.20.15	67	10	M 5 x 10	56	24	73	4,5	5,5	35	6	20
45.30.15	68	14	M 6 x 10	55	32	75	5,5	6,5	45		30
55.36.15	73	18	M 8 x 12	58	40	80	6,5	7,5	55	7	35
65.40.15	83	18		65	46	90	8,5	9	60		40
75.48.25	116	18	M 10 x 15	96	55	123	10,5	10	75		50
85.68.25	130	25	M 12 x 15	110	75	138	12,5	10	95	8	70

Cilindri monoblocco – doppio effetto

Pressione max di esercizio 250 bar

Dual-action monobloc cylinders

Max working pressure 250 bar

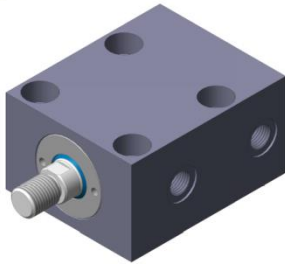
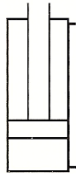
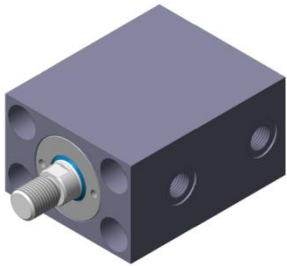


DATI TECNICI • SPECIFICATIONS

Cilindri a doppio effetto
Disponibili in 12 modelli
Corse 15 e 25 mm.
Utilizzati con olio idraulico

Dual-action cylinders
12 models available
15 and 25 mm. strokes
Use with hydraulic oil

MODELLO MODEL	Sforzo a 250 bar in kN Force at 250 bar in kN		Corsa mm. Stroke mm. H	Volume olio in cm ³ Oil volume in cm ³		Area pistone in cm ² Pistone area cm ²		Entrata olio Oil inlet R
	Spinta Thrust	Trazione Traction		Spinta Thrust	Trazione Traction	Spinta Thrust	Trazione Traction	
MB.55.25.15.A MB.55.25.15.L MB.55.25.25.A MB.55.25.25.L	12,25	8,40	15	7,35	5,05	4,90	3,37	1/8
25			12,25	8,42				
MB.75.35.15.A MB.75.35.15.L MB.75.35.25.A MB.75.35.25.L	24,05	17,70	15	14,40	10,62	9,62	7,08	1/4
25			24,05	17,70				
MB.85.55.15.A MB.85.55.15.L MB.85.55.25.A MB.85.55.25.L	59,37	47,12	15	35,62	28,27	23,75	18,85	3/8
25			59,37	45,62				



DESCRIZIONE e APPLICAZIONI

Cilindri doppio effetto, con corpo compatto e fori di fissaggio anteriori e laterali per una facile applicazione su attrezzature e stampi.

Questi cilindri possono essere montati in qualsiasi posizione e utilizzo, (es. bloccaggio, pressatura, rivettatura) inoltre possono essere montati su stampi, azionati da centraline idrauliche o pompe oleopneumatiche.

DESCRIPTION and APPLICATIONS

Dual-action cylinders with compact shape and front and side fastening holes for easy applications to toolings and dies.

These cylinders can be mounted in any position and use, (clamping, pressing, riveting operations) and can be mounted on dies, controlled by hydraulic units or pneumatic pumps.

Ⓛ = fissaggio laterale side fastening

Ⓐ = fissaggio anteriore front fastening

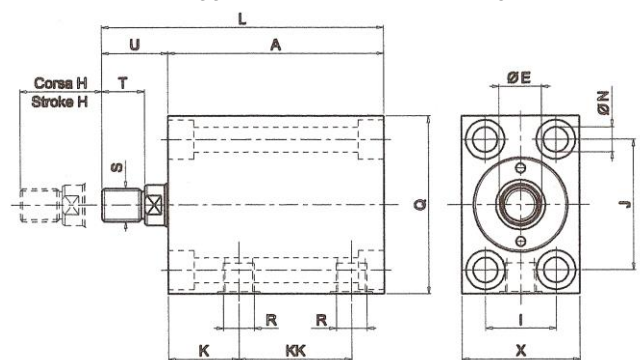
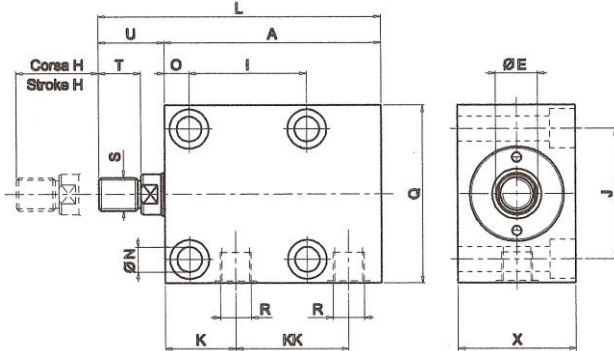
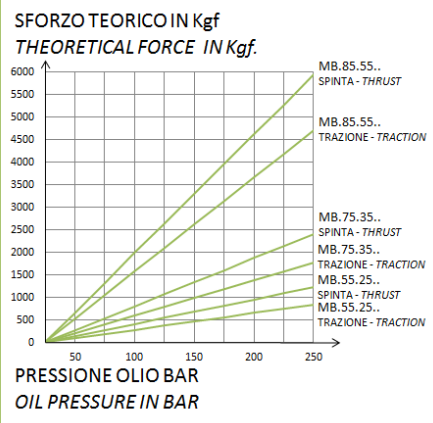


DIAGRAMMA
DIAGRAM



DIMENSIONI DI MONTAGGIO • ASSEMBLY DIMENSIONS

MODELLO MODEL	A	E	I	J	L	N	O	Q	S	T	U	X	K	KK
MB.55.25.15.A MB.55.25.25.A	86 96	14	20	40	109 119	6,5	-	55	M 10x1,25	14	23	35	27,5	48,5 58,5
MB.75.35.15.A MB.75.35.25.A	92 102				120 130									10,5
MB.85.55.15.A MB.85.55.25.A	110 120	25	50	75	147 157	13	-	96	M 20x1,5	25	37	72	31	62 72
MB.55.25.15.L MB.55.25.25.L	86 96				50 60									40 119
MB.75.35.15.L MB.75.35.25.L	92 102	18	50 60	55	130 140	10,5	10,5	75	M 14x1,5	18	28	50	30	48 58
MB.85.55.15.L MB.85.55.25.L	110 120				60 70									75 157

Cilindri a staffa rotante di 90° – Serie BASE

Pressione di utilizzo 30 - 200 bar

90° Rotary bracket cylinders – BASE Series

Working pressure 30 - 200 bar



Cilindri a semplice e doppio effetto disponibili in 10 modelli

Temperature di lavoro -10°C +60°C

Corse da 6 - 8 - 13 mm

Utilizzati con olio idraulico

Dual and single-action cylinders

Threaded outside

10 models available

Working temperature -10°C +60°C

6 - 8 and 13 mm strokes

Use with hydraulic oil

DATI TECNICI • SPECIFICATIONS

SE = SEMPLICE EFFETTO SINGLE ACTION

DE = DOPIO EFFETTO DUAL-ACTION

MODELLO MODEL	Sforzo a 200 bar Force at 200 bar kN	Corsa totale Total stroke mm.	Corsa verticale in mm Vertical stroke in mm H	Volume olio in cm ³ Oil volume in cm ³		Area pistone Effective area cm ²	Entrata olio Oil inlet R
				Bloccaggio Locking	Ritorno Return		
SE.30.16.06.DX SE.30.16.06.SX	3,60	15	6	2,7	-	1,8	1/8
SE.36.16.06.DX SE.36.16.06.SX	5,80			4,5	2,90		
SE.48.20.10.DX SE.48.20.10.SX	12,94	17	8	11	-	6,47	
DE.36.16.08.DX DE.36.16.08.SX	5,80			4,5	7,50	2,90	
DE.48.20.15.DX DE.48.20.15.SX	12,94	22	13	14,25	20	6,47	



DESCRIZIONE e APPLICAZIONI

- Corpo filettato che ne consente un facile montaggio sull'attrezzatura e regolazione in altezza.
- Ciclo di bloccaggio in due fasi: la prima di rotazione di 90° e parziale discesa, la seconda di discesa lineare e bloccaggio.
- Possibilità di montare diversi tipi e misure di staffe, considerando che la potenza di bloccaggio utilizzabile è in relazione alla lunghezza della staffa stessa.
- Orientamento della staffa libero su 360°.
- Sistema di sicurezza contro sovraccarichi, con possibilità di ripristino della posizione di origine, tramite esagono incassato.**
- Adatto per il bloccaggio di particolari che presentano difficoltà di carico e scarico del pezzo nelle attrezzature di produzione su macchine utensili tradizionali o a controllo numerico.

DESCRIPTION and APPLICATIONS

- Threaded body for easy applications to toolings adjustable and height.
- 2 phases locking cycle: first, 90° rotation and partial coming down; second, coming down and locking.
- Opportunity to mount several types and sizes of brackets, considering locking force is connected to rotary length.
- Bracket orientation free on 360°.
- Safety system against those overloads with opportunity to restore the initial position.**
- Suitable to lock parts which present difficulties in piece load and unload, to tooling on conventional or NC machine-tools.

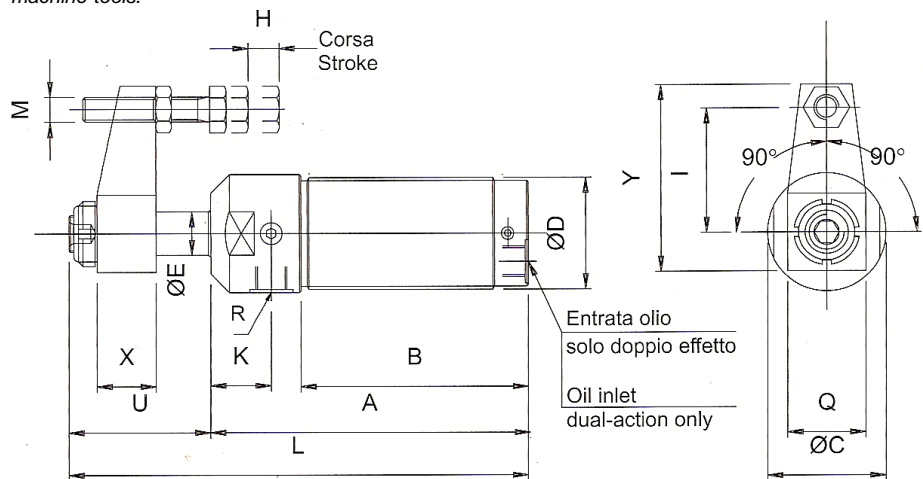
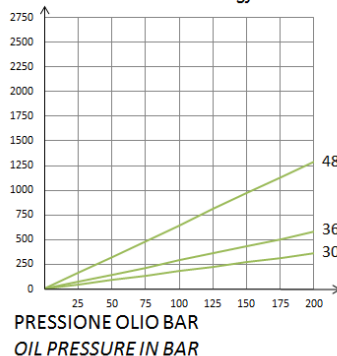


DIAGRAMMA
DIAGRAM

SFORZO TEORICO IN Kgf
THEORETICAL FORCE IN Kgf.



DIMENSIONI DI MONTAGGIO • ASSEMBLY DIMENSIONS

MODELLO MODEL	A	B	C	D	E	K	I	L	M	Q	U	X	Y
SE.30.16.06.DX SE.30.16.06.SX	95	72,5	34	M 30x1,5	16	15,5	40	140	M 8	25	45	19	60
SE.36.16.06.DX SE.36.16.06.SX	109,5	80,5	39,5	M 36x1,5		18					155		
SE.48.20.10.DX SE.48.20.10.SX	110	80	50	M 48x1,5	20	21	50	161	M 10	37	51	21	78
DE.36.16.08.DX DE.36.16.08.SX	107	77	39,5	M 36x1,5	16	22	40	155	M 8	25	48	19	60
DE.48.20.15.DX DE.48.20.15.SX			50	M 48x1,5	20	21	50	162	M 10	37	55	21	78

Cilindri a staffa rotante di 90° alimentazione superiore - Serie CSO

Pressione di utilizzo 30 - 200 bar

90° Rotary bracket cylinders - upper feed - CSO Series

Working pressure 30 - 200 bar



ENERFLUID

Cilindri doppio effetto

Pressione max. ritorno 100 bar

Temperature di lavoro -10°C +60°C

Corsa di bloccaggio 10 - 13 mm

Utilizzabili solo con olio

Double action cylinder

Working temperature -10°C +60°C

100 bar max return pressure

10 - 13 mm locking stroke

Use with oil only

DATI TECNICI • SPECIFICATIONS

MODELLO MODEL	forza bloccagg. a 200 bar locking force at 200 bar kN	corsa totale total stroke T	corsa bloccagg. locking stroke X	volume olio bloccagg. locking oil volum cm3	volume olio ritorno return oil volume cm3	area bloccagg. locking area cm2	entrata olio oil inlet G
CSO.DE.36.10.DX CSO.DE.36.10.SX	3,5	19	10	3,4	6,3	1,8	1/8 gas
CSO.DE.48.13.DX CSO.DE.48.13.SX	7,8	22	13	8,6	15,5	3,9	

DESCRIZIONE e APPLICAZIONI

- Alimentazione sulla basetta superiore o tramite tenuta con o-ring per applicazioni senza tubazioni.
- Forniti completi di staffa di bloccaggio standard.
- Ciclo di bloccaggio in 2 fasi: 1° fase rotazione di 90° e parziale discesa; 2° fase discesa lineare e bloccaggio del pezzo.
- Orientamento staffa libero su 360°.
- Bloccaggio di particolari nelle attrezzature di produzione su macchine utensili tradizionali o a controllo numerico.



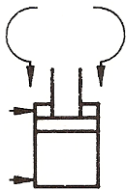
Non fornito di sistema di sicurezza contro sovraccarichi, con possibilità di ripristino della posizione di origine, tramite esagono incassato.

DESCRIPTION and APPLICATIONS

- Feed on the upper base or by connections with o-rings for applications without pipes.
- Completed with standard locking bracket.
- Locking cycle in 2 phases: first - 90° rotation and partial coming down phase; second - coming down and locking phase.
- Bracket orientation free on 360°.
- Locking parts to toolings on conventional or NC machine-tools.



Safety system against those overloads with opportunity to restore the initial position non available.



(A) = BLOCCAGGIO/LOCKING
(R) = SBLOCCAGGIO/UNLOCKING

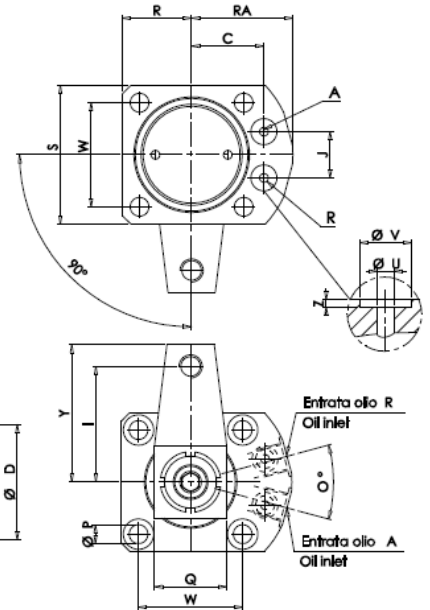
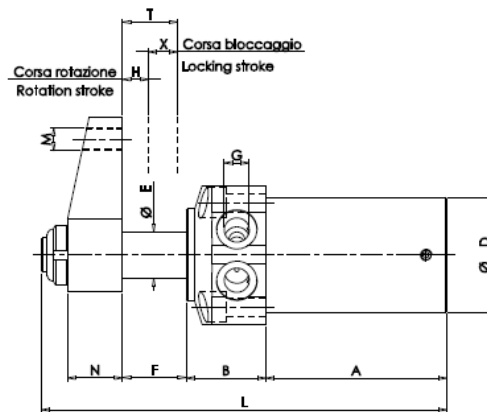
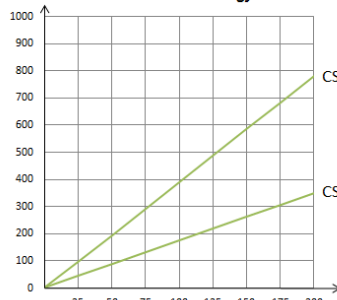


DIAGRAMMA
DIAGRAM

SFORZO TEORICO IN Kgf
THEORETICAL FORCE IN Kgf.



PRESSIONE OLIO BAR
OIL PRESSURE IN BAR

DIMENSIONI DI MONTAGGIO • ASSEMBLY DIMENSIONS

MODELLO MODEL	A	B	C	D	E	F	H	I	J	L	M
CSO.DE.36.10.DX CSO.DE.36.10.SX	62,5	27,5	25	40	16	22	9	40	16	140	M8
CSO.DE.48.13.DX CSO.DE.48.13.SX	77	29	27	46	20	25		50	18	162	M10

MODELLO MODEL	N	O	P	Q	R	RA	S	U	V	W	Y	Z
CSO.DE.36.10.DX CSO.DE.36.10.SX	19	30°	6,5	25	24	35	48	3	9	36	47,5	1,3
CSO.DE.48.13.DX CSO.DE.48.13.SX	21			35	26	39	52			40	60,5	

Cilindri a staffa rotante di 90° alimentazione a basetta – Serie CBO

Pressione di utilizzo 30 - 200 bar

90° Rotary bracket cylinders feed on base - CBO Series

Working pressure 30 - 200 bar



ENERFLUID

Cilindro doppio effetto

Pressione max in ritorno 100 bar

Temperature di lavoro -10°C +60°C

Corsa totale 19- 22 mm

Corsa bloccaggio 10 - 13 mm

Utilizzabili solo con olio

Double action cylinder

100 bar max return pressure

Working temperature -10°C +60°C

19 mm total stroke

10 mm locking stroke

Use with oil only

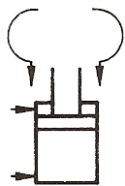
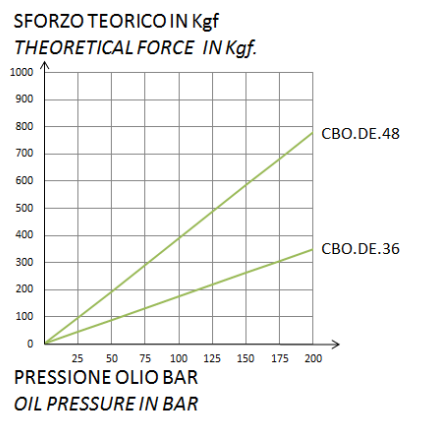


DIAGRAMMA
DIAGRAM



DATI TECNICI • SPECIFICATIONS

MODELLO MODEL	forza bloccaggio 200 bar locking force 200 bar kN	corsa totale total stroke T mm	corsa bloccag. locking stroke X mm	volume olio bloccaggio locking oil volume cm ³	volume olio ritorno return oil volume cm ³	area bloccaggio locking area cm ²	entrata olio oil inlet G
CBO.DE.36.10.DX CBO.DE.36.10.SX	3,5	19	10	3,4	6,3	1,8	1/8
CBO.DE.48.13.DX CBO.DE.48.13.SX	7,8	22	13	8,6	15,5	3,9	

DESCRIZIONE e APPLICAZIONI

- Alimentazione sulla basetta inferiore o tramite tenuta con o-ring per applicazioni senza tubazioni.
- Possibilità di collegamento su manifold
- Orientamento staffa libero su 360°.
- Ciclo di bloccaggio in 2 fasi: rotazione di 90° e parziale discesa; discesa lineare e bloccaggio del pezzo.
- Bloccaggio di particolari nelle attrezzature di produzione su macchine utensili.
- Forniti completi di staffa di bloccaggio standard.



Non fornito di sistema di sicurezza contro sovraccarichi, con possibilità di ripristino della posizione di origine, tramite esagono incassato.

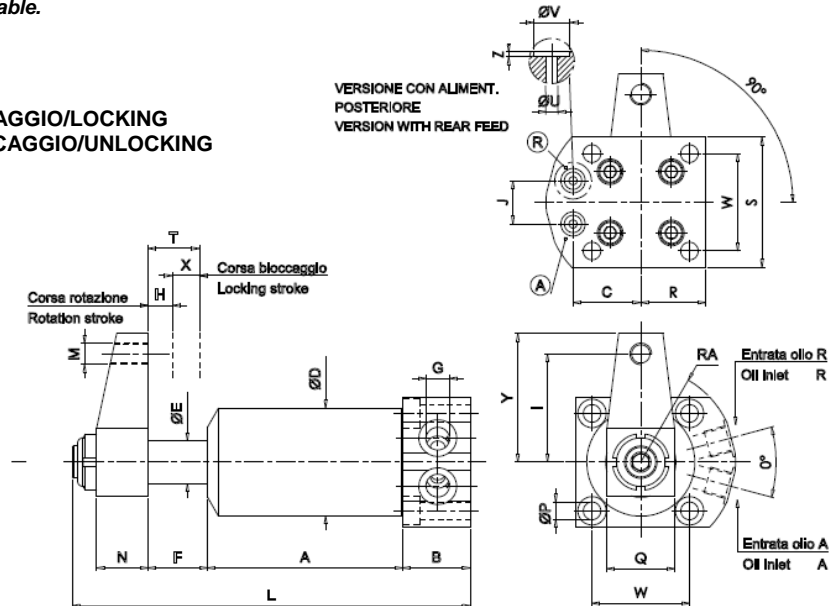
DESCRIPTION and APPLICATIONS

- Feed on the lower base or by connections with o-rings for applications without pipes.
- Opportunity to connect on manifold.
- Bracket orientation free on 360°.
- Locking cycle in 2 phases: first - 90° rotation and partial coming down; second - coming down and locking
- Locking parts to toolings on machine-tools.
- Supplied complete with standard locking bracket.



Safety system against those overloads with opportunity to restore the initial position non available.

(A) = BLOCCAGGIO/LOCKING
(R) = SBLOCCAGGIO/UNLOCKING



DIMENSIONI DI MONTAGGIO • ASSEMBLY DIMENSIONS

MODELLO MODEL	A	B	C	D	E	F	G	H	I	J	L	M	N
CBO.DE.36.10.DX CBO.DE.36.10.SX	72	25	25	40	16	22	1/8 Gas	9	40	16	147	M8	19
CBO.DE.48.13.DX CBO.DE.48.13.SX	84		27	46	20	24							

MODELLO MODEL	O	P	Q	R	RA	S	U	V	K/W	Y	Z
CBO.DE.36.10.DX CBO.DE.36.10.SX	30°	6,5	25	24	35	48	3	9	36	47,5	1,25
CBO.DE.48.13.DX CBO.DE.48.13.SX			35	26	39	52					

Cilindri a staffa rotante di 90° a cartuccia - Serie CI

Pressione di utilizzo 30 - 200 bar

90° Rotary bracket cylinders - cartridge type - CI Series

Working pressure 30 - 200 bar



Cilindro doppio effetto esterno filettato

Temperature di lavoro -10°C +60°C

Corsa totale 14 mm

Corsa verticale 7 mm

Utilizzabili solo con olio

Double action cylinder – outer threaded

35 - 200 bar working pressure

Working temperature -10°C +60°C

14 mm total stroke

7 mm vertical stroke

Use with oil only

DATI TECNICI • SPECIFICATIONS

MODELLO MODEL	Forza di bloccaggio a 200 bar locking force at 200 bar kN	corsa totale total stroke mm	corsa verticale vertical stroke mm	Volume olio bloccaggio locking oil volume cm3	Volume olio ritorno return oil volume cm3	Area pistone piston area cm2
CI.36.DE.DX CI.36.DE.SX	2	14	7	1,4	5,1	1,01

DESCRIZIONE e APPLICAZIONI

- Corpo esterno filettato per il completo incasso nell'attrezzatura
- Possibilità di alloggiamento su manifold anche di dimensioni ridotte
- Orientamento staffa libero su 360°.
- Nessuna tubazione esterna.
- Ciclo di bloccaggio in 2 fasi: 1° fase rotazione di 90° e parziale discesa, 2° fase discesa lineare e bloccaggio del pezzo.
- Sistema di sicurezza contro sovraccarichi con possibilità ripristino posizione di origine tramite esagono incassato sullo stelo.
- Bloccaggio di particolari nelle attrezzature di produzione su macchine utensili.

DESCRIPTION and APPLICATIONS

- Outer threaded body for sit completely the cylinder into the tooling
- Opportunity of mounting on manifold, small sizes also..
- Bracket orientation free on 360°.
- No outer fittings.
- Locking cycle in 2 phases: first - 90° rotation and partial coming down phase; second – coming down and locking phase.
- Safety system against overloads with opportunity to restore initial position by hexagon on the piston rod.
- Locking parts to toolings on machine-tools

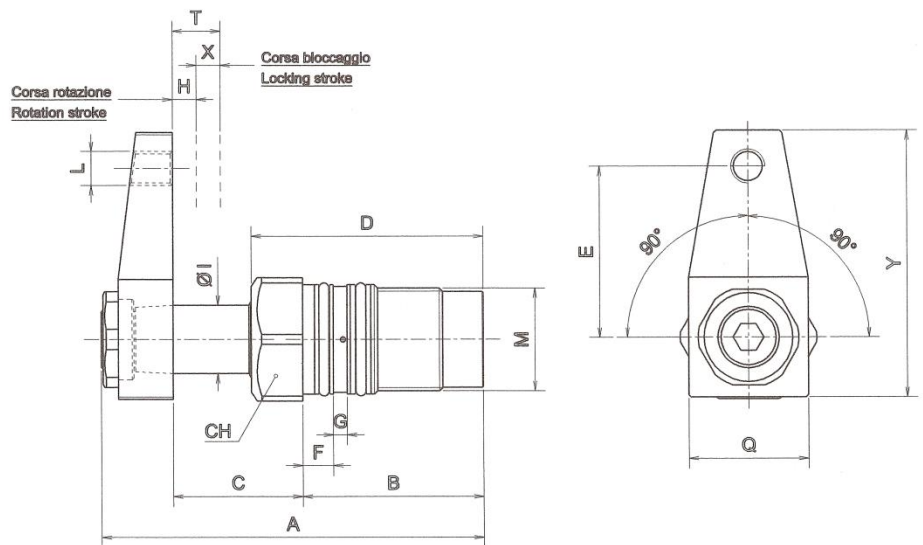
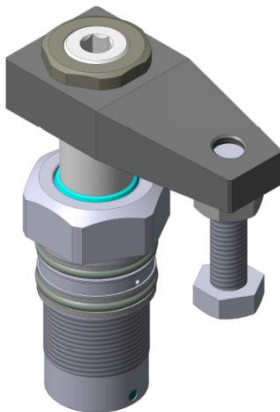
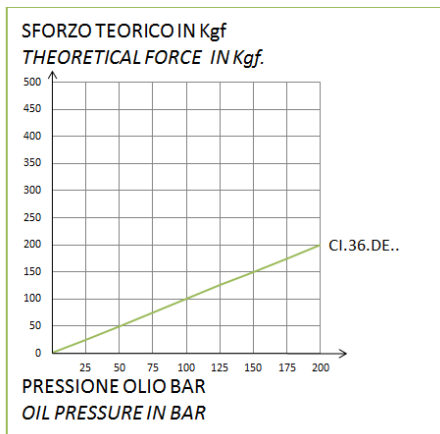


DIAGRAMMA
DIAGRAM



DIMENSIONI DI MONTAGGIO • ASSEMBLY DIMENSIONS

MODELLO MODEL	A	B	C	CH	D	E	F	G	I	M	H	Q	T	X	Y
CI.36.DE.DX CI.36.DE.SX	112	53	38	36	68	50	9	4	20	M30x1,5	7	35	14	7	78

Cilindri a staffa rotante di 90° a cartuccia - Serie CI

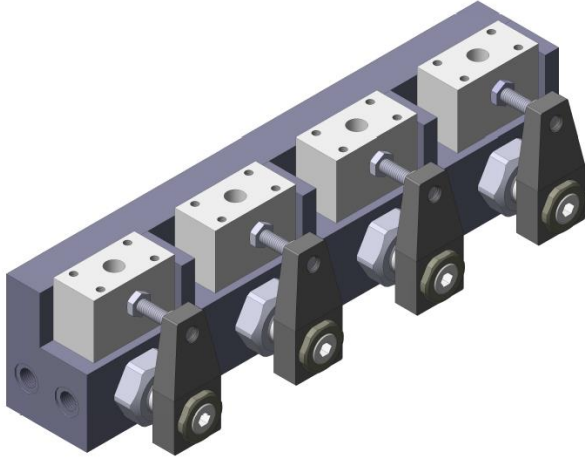
Accessori

90° Rotary bracket cylinders cartridge type - CI Series

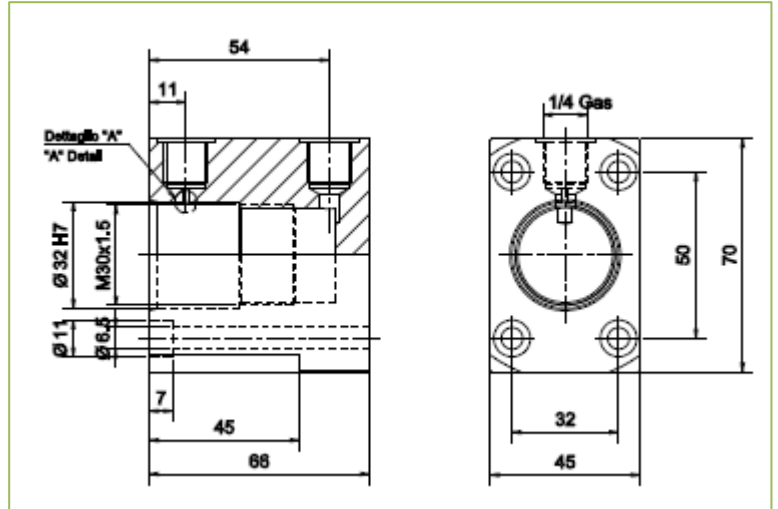
Accessories



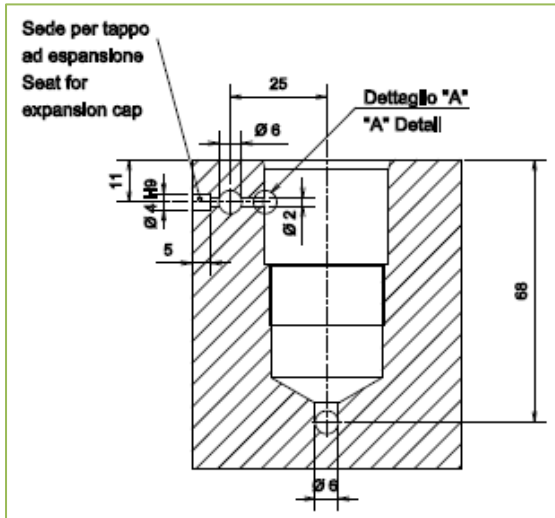
ESEMPIO DI APPLICAZIONE EXAMPLE OF APPLICATION



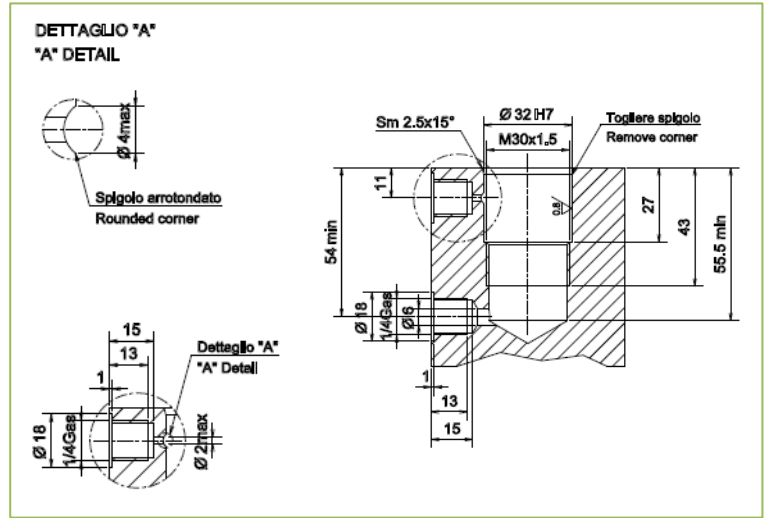
ACCESSORIO PER ALLOGGIAMENTO SINGOLO COD. CI.36.00 SINGLE LODGING ACESORY REF. CI.36.00



ESEMPIO DI COLLEGAMENTO IN SERIE EXAMPLE OF CONNECTION IN SERIES



ESEMPIO DI COLLEGAMENTO SINGOLO EXAMPLE OF SINGLE CONNECTION



**ATTENZIONE
ATTENTION**

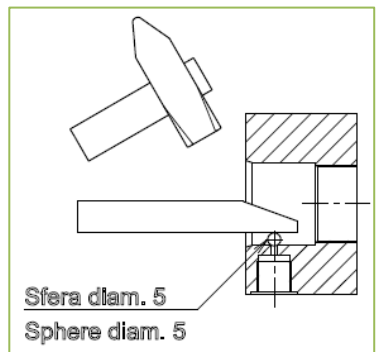
In caso di utilizzo di staffe di bloccaggio in esecuzione speciale ricordarsi di ridurre portata e pressione dell'olio, per non danneggiare i dispositivi di rotazione.

Tale riduzione deve essere proporzionale alla lunghezza della leva e alla massa della staffa stessa.

For applications with special locking brackets it's recommended to reduce flow and oil pressure, to avoid to damage rotation systems. That reduction must be proportioned to the level length and to the bracket mass.

Battere leggermente con un colpo di martello come disegno a fianco una sfera diam. 5 mm e verificare che l'apertura del foro sia ben liscia e sbavata.

Beat lightly with a strike of hammer as in the drawing a sphere diam.5 mm and check the hole opening is well smoothed and deburred.



Cilindri a staffa rotante di 90° alimentazione a bassetta - Serie CB

Pressione di utilizzo 30 - 200 bar

90° Rotary bracket cylinders feed on base - CB Series

Working pressure 30 - 200 bar



ENERFLUID

Cilindro doppio effetto

Pressione max in ritorno 100 bar

Temperature di lavoro -10°C +60°C

Corsa totale 34 mm

Corsa verticale 25 mm

Utilizzabili solo con olio

Double action cylinder

100 bar max return pressure

Working temperature -10°C +60°C

34 mm total stroke

25 mm locking stroke

Use with oil only

DATI TECNICI • SPECIFICATIONS

MODELLO MODEL	forza bloccaggio a 200 bar locking force (200bar) kN	corsa totale total stroke mm	corsa verticale vertical stroke mm	volume olio in bloccaggio locking oil volume cm3	volume olio in ritorno return oil volume cm3	area di bloccaggio locking area cm2	entrata olio oil inlet G
CB.45.20.25.DX CB.45.20.25.SX	3,5	34	25	5,9	14,9	1,76	1/4

DESCRIZIONE e APPLICAZIONI

- Alimentazione sulla bassetta inferiore o tramite tenuta con o-ring per applicazioni senza tubazioni.
- Possibilità di collegamento su manifold
- Orientamento staffa libero su 360°.
- Ciclo di bloccaggio in 2 fasi: rotazione di 90° e parziale discesa; discesa lineare e bloccaggio del pezzo.
- Sistema di sicurezza contro sovraccarichi con possibilità ripristino posizione di origine**
- Bloccaggio di particolari nelle attrezzature di produzione su macchine utensili.
- Forniti completi di staffa di bloccaggio standard.

DESCRIPTION and APPLICATIONS

- Feed on the lower base or by connections with o-rings for applications without pipes.
- Opportunity to connect on manifold.
- Bracket orientation free on 360°.
- Locking cycle in 2 phases: first - 90° rotation and partial coming down; second - coming down and locking.
- Safety system against overloads with opportunity to restore initial position.**
- Locking parts to toolings on machine-tools.
- Supplied complete with standard locking bracket.

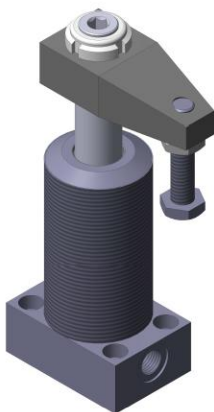
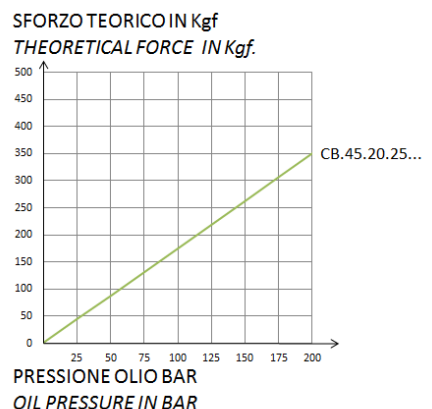
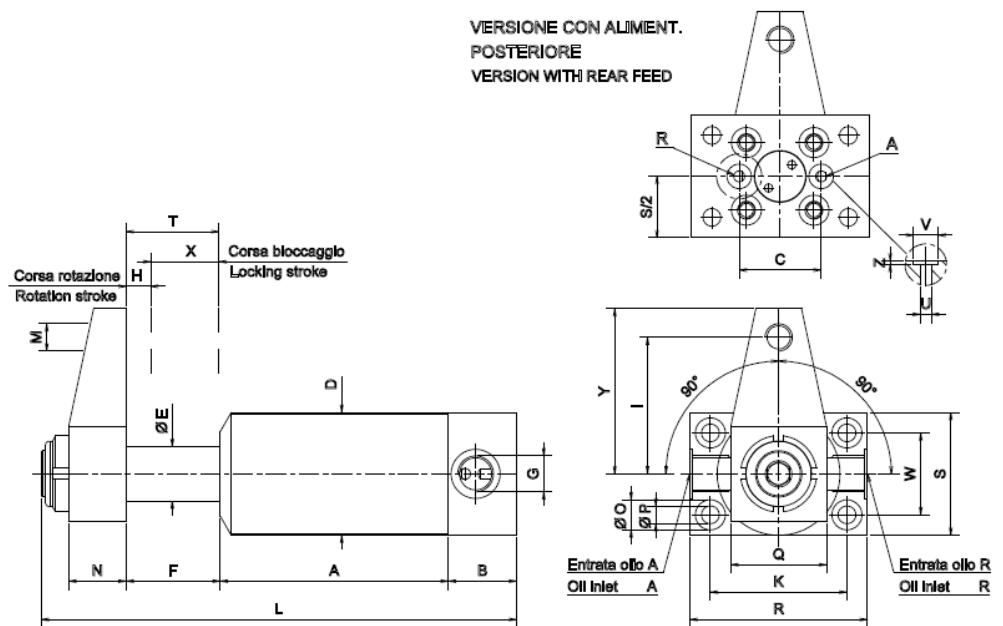


DIAGRAMMA
DIAGRAM



VERSIONE CON ALIMENT.
POSTERIORE
VERSION WITH REAR FEED



(A) = BLOCCAGGIO/LOCKING
(R) = SBLOCCAGGIO/UNLOCKING

DIMENSIONI DI MONTAGGIO • ASSEMBLY DIMENSIONS

MODELLO MODEL	A	B	C	D	E	F	G	H	I	K	L	M	N
CB.45.20.25.DX CB.45.20.25.SX	83,5	25	30	M45x1,5	20	34,5	¼ Gas	9	50	50	174	M 10	21

MODELLO MODEL	O	P	Q	R	S	T	U	V	W	X	Y	Z
CB.45.20.25.DX CB.45.20.25.SX	11	6,5	35	65	45	34	4	9	30	25	60,5	1,3

Cilindri a staffa rotante di 90°

90° Rotary bracket cylinders



Consigli per un corretto funzionamento

- Pulire l'impianto oleodinamico: prima di procedere al montaggio e al collegamento di cilindri a staffa rotante, assicurarsi che ogni sezione e tubi siano puliti, in modo da eliminare qualsiasi impurità all'interno del circuito.
- Nei raccordi di collegamento non utilizzare mezzi ausiliari di tenuta, ad esempio nastro teflon.
- ⚠ ➤ Evitare che il cilindro incontri ostacoli durante la rotazione della staffa per evitare di sovraccaricare i dispositivi di rotazione interni. Si potrebbero riportare danni irreparabili nei modelli senza la protezione del meccanismo di rotazione.
- ⚠ ➤ Il bloccaggio sul pezzo avviene esclusivamente durante la corsa rettilinea della staffa.
- In caso di utilizzo di staffe di bloccaggio in esecuzione speciale ricordarsi di ridurre portata e pressione dell'olio, per non danneggiare i dispositivi di rotazione. Tale riduzione deve essere proporzionale alla lunghezza della leva e alla massa della staffa stessa.

Recommendations for the good functioning:

- Clean the hydraulic system: be sure every section and pipes are cleaned before mounting and connecting the rotary bracket, to eliminate any impurity in the circuit.
- Do not use any additional sealing (for example Teflon tape) in the fitting connections.
- ⚠ ➤ Avoid the cylinders encounter obstacles during bracket rotation, to avoid overloads of internal rotation system. Attention! Risk of serious damages in the models without mechanical protection system.
- ⚠ ➤ The locking of the piece is made exclusively during the linear bracket movement.
- For applications with special locking brackets it's recommended to reduce flow and oil pressure, to avoid to damage rotation systems. That reduction must be proportioned to the lever length and to the bracket mass..

Istruzioni per il fissaggio della staffa



Per evitare il danneggiamento del meccanismo di rotazione, nelle fasi di bloccaggio e sbloccaggio della staffa è opportuno seguire i seguenti consigli:

1. Per sbloccare la staffa chiuderla in morsa (non bloccare in morsa il corpo del cilindro. Vedi foto);
2. Allentare la ghiera di bloccaggio e staccare lo stelo dal cono di accoppiamento con un leggero colpo di martello sulla testa dello stelo facendo attenzione a non rovinare le parti;
3. Orientare la staffa nella posizione desiderata rispetto al corpo cilindro (nell'arco di 360°);
4. Mantenendo in posizione il corpo del cilindro, stringere a fondo la ghiera di bloccaggio;

Instructions for bracket fastening



To avoid damages to the rotation system during bracket locking and unlocking, please follow the recommendations below:

1. Close the bracket in a grip to unlock it (do not put the body of cylinder in the grip as showed in the photo)
2. Loosen the locking nut and remove the rod from the coupling cone by a light hammer blow on the head of it gently.
3. Orient the bracket to the desired position (over 360°)
4. Tighten the locking nut, keeping the body in position.

Legenda:

SX= ROTAZ. SINISTRA LEFT ROTATION
DX=ROTAZ. DESTRA RIGHT ROTATION
XX= SOLO CORSA LINEARE IN LINE STROKE ONLY
SE= SEMPLICE EFFETTO SINGLE ACTION
DE= DOPPIO EFFETTO DUAL ACTION

Cilindri di bloccaggio con molle a tazza – sblocco idraulico **Serie CK**

Pressione max di esercizio 300 bar

Cup spring locking cylinder –hydraulic release **CK series**

Max working pressure 300 bar



Cilindro semplice effetto
Pressione max. di utilizzo 300 bar
Utilizzabili solo con olio
Ingombri ridotti

Single action cylinder
300 bar max working pressure
Use with oil only
Small dimensions

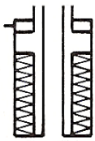
DATI TECNICI • SPECIFICATIONS

MODELLO MODEL	Sforzo nominale Nominal force kN	Sforzo di sgancio a 200 bar Release effort at 200 bar kN	Pressione di sgancio Release pressure bar	corsa max. max. stroke mm	volume olio oil volume cm ³	sezione spinta thrust section cm ²
65.CK.06	8,2	14,12	140	5 +1*	4,3	7,06

* 1 mm di corsa è da considerarsi di apertura – 1 mm opening stroke

DESCRIZIONE e APPLICAZIONI

Bloccaggio meccanico tramite molle a tazza, sbloccaggio oleodinamico.
 Funzionamento a semplice effetto e corpo filettato per un facile montaggio ed installazione.
 Pistone con foro passante che ne consente l'impiego in svariate applicazioni.
 Normalmente comandati da moltiplicatori di pressione o pompe oleopneumatiche.
 Particolarmente idoneo per applicazioni di bloccaggio permanente su parti mobili di macchine, pallet o attrezzature di produzione.



DESCRIPTION and APPLICATIONS

Mechanical locking by cup springs, oil-hydraulic release.
Single action functioning and threaded body grant easy mounting and installation.
Bored piston grants the use in many types of application.
Usually controlled by pressure multipliers or hydraulic pumps.
Especially suitable for applications of constant locking on moving parts of machines, pallet or production systems.

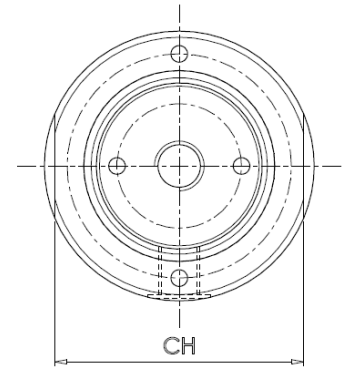
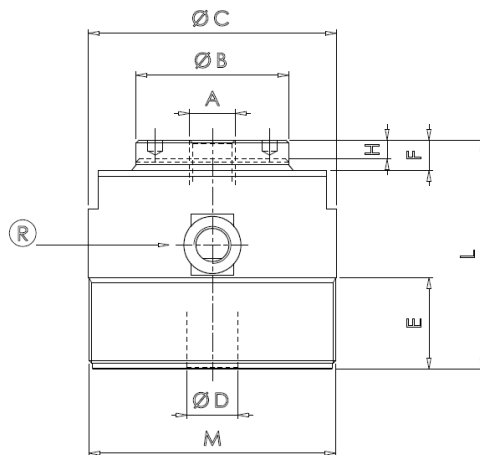
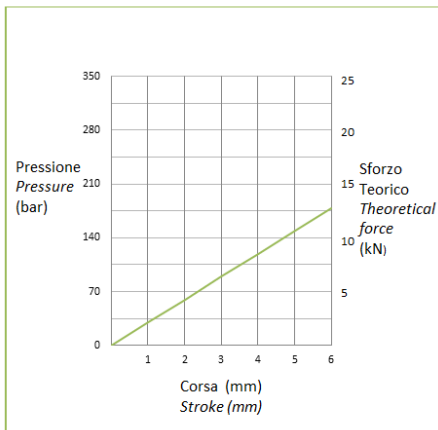


DIAGRAMMA
DIAGRAM



DIMENSIONI DI MONTAGGIO • ASSEMBLY DIMENSIONS

MODELLO MODEL	A	B	C	CH	D	E	F	L	M
65.CK.06	M12	40	65	60	13	24	8	60	M6 X 1,5

Cilindri di bloccaggio con molle a tazza – sblocco idraulico Serie CK

Pressione max di esercizio 200 bar

Cup spring locking cylinder –hydraulic release CK series

Max working pressure 200 bar



Cilindri a semplice effetto
Esterno filettato
Disponibili in 2 modelli
Utilizzati solo con olio

Single-action cylinders
Threaded outside
2 models available
For use with oil only

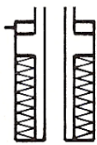


DIAGRAMMA
 DIAGRAM

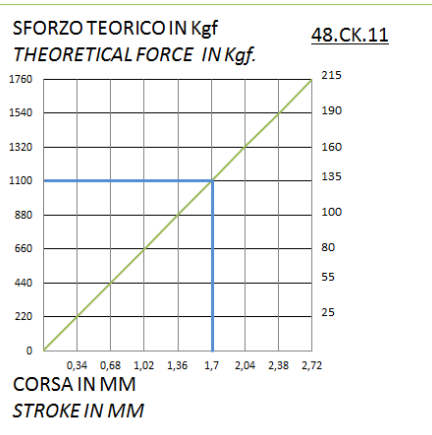
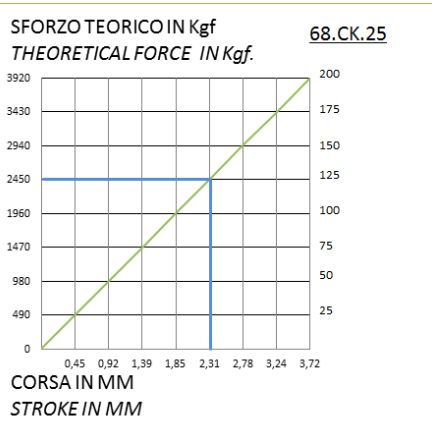


DIAGRAMMA
 DIAGRAM



DATI TECNICI • SPECIFICATIONS

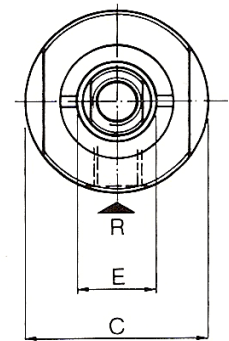
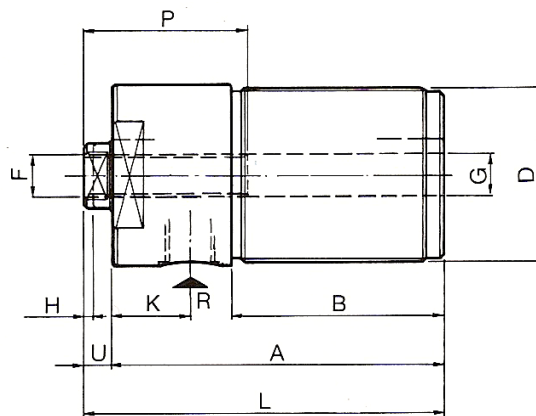
MODELLO MODEL	Sforzo nominale Nominal force kN	Corsa in mm Stroke in mm. H	Volume olio Oil volume cm ³	Area pistone Piston surface area cm ²	Entrata olio Oil inlet R
48.CK.11	11	2,7	2,3	8,20	R 1/8
68.CK.25	25	3,7	5,3	14,20	

DESCRIZIONE e APPLICAZIONI

Cilindro con foro passante parzialmente filettato.
 Corpo esterno filettato per il precaricamento di una serie di molle a tazza, incorporate nel cilindro, che forniscono un'elevata forza di bloccaggio.
 Lo sblocco avviene solamente immettendo olio in pressione nel cilindro.
 Questi cilindri sono l'ideale quando si vogliono bloccare, in permanenza: guide, contropunte, testate di macchine utensili.
 Inoltre sono utilizzati per il bloccaggio di stampi e matrici o pezzi su pallets e in tutti i casi che necessitano una forza di bloccaggio costante per un tempo infinito senza mantenere il collegamento in permanente pressione con moltiplicatori o centraline.
 Il foro centrale filettato consente l'inserimento di tiranti filettati, facilmente regolabili.
 Possibilità di montaggio in qualsiasi posizione.

DESCRIPTION and APPLICATIONS

Piston with partially threaded clearance bore. Threaded outside for preloading a series of cup springs built into the cylinder to provide a strong locking force.
 Release occurs only when oil under pressure enters the cylinder.
 These cylinders are ideal for permanently locking machine-tools guides, tailstock and heads.
 They are also used for securing moulds and dies or parts on pallets and whenever a constant locking force is required for an indefinite period if time without maintaining a permanent pressure connection with multipliers or central control units.
 The central threaded hole is for insertion of easily adjustable tie rods. It can be mounted in any position.



DIMENSIONI DI MONTAGGIO • ASSEMBLY DIMENSIONS

MODELLO MODEL	A	B	C	D	E
48.CK.11	88	55	50	M 48 x 1,5	18
68.CK.25	120	85	60	M 60 x 2	22

MODELLO MODEL	F	G	K	L	P	U
48.CK.11	M 10 x 1,5	10,1	21,5	96	40	8
68.CK.25	M 16 x 2	16,1	25	131		11

Cilindri di bloccaggio con molle a tazza – sblocco idraulico serie CKT

Pressione max di esercizio 200 bar

Cup spring locking cylinder –hydraulic release CKT series

Max working pressure 200 bar



Cilindro semplice effetto

Disponibili in 3 modelli

Temperatura di lavoro -10°C +60°C

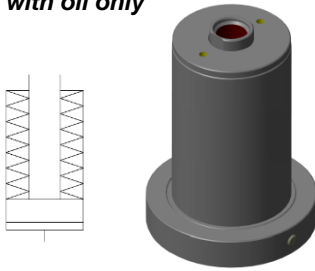
Utilizzati solo con olio

Single action cylinder

3 models available

Working temperature -10°C +60°C

Use with oil only



DATI TECNICI • SPECIFICATIONS

MODELLO MODEL	Sforzo nominale Theoretical force kN	Pressione di sgancio Release pressure bar	Corsa H Stroke H mm	Volume olio Oil volume cm3	Area pistone Piston surface cm2
CKT.25	30,80	158	3	5,9	19,62
CKT.55	57,2	140	4,8	21,2	44,17
CKT.100	117,78	160	6	47,1	78,53
CKT.150	175			73,6	122,71

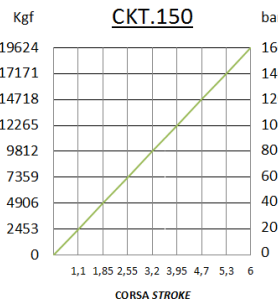
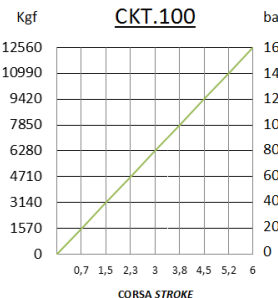
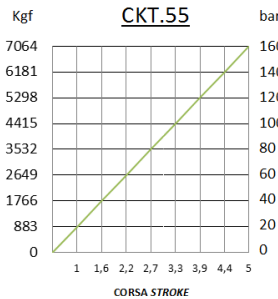
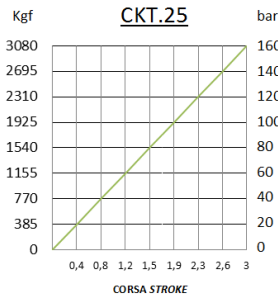
DESCRIZIONE e APPLICAZIONI

- Bloccaggio meccanico con molle a tazza inserite nel cilindro con effetto in trazione
- Sblocco idraulico
- Elevata forza di bloccaggio e possibilità di montaggio in qualsiasi posizione
- Ideali per bloccaggio in permanenza di guide, contropunte, testate di macchine utensili e bloccaggio di carrelli, slitte, tavole girevoli, ecc.

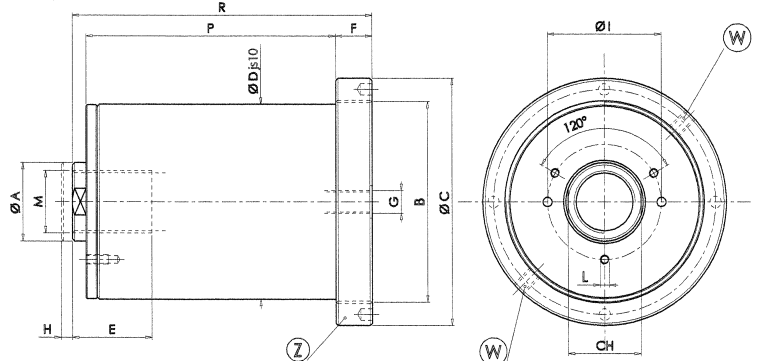
DESCRIPTION and APPLICATIONS

- Mechanic locking with cup springs inserted into the cylinder with effect in traction phase
- Hydraulic release and high locking force
- Mounting possible in any position
- They are ideals for permanently locking of guides, tailstocks, machine-tool heads and locking of trucks, slides, rotary tables, etc.

SFORZO TEORICO IN Kgf THEORETICAL FORCE IN Kgf.

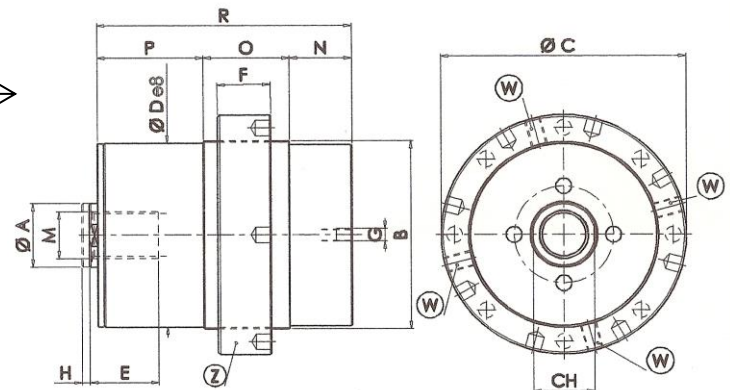


CKT 25 – 55 - 100



Z = Flangia caricamento cilindro (regolabile)
Z = Charge cylinder flange (adjustable)
W = Grano fissaggio flangia
W = Fastening flange

CKT 150



DIMENSIONI DI MONTAGGIO • ASSEMBLY DIMENSIONS

MODELLO MODEL	A	B	C	CH	D	E	F	G	I	L	M	N	O	P	R
CKT.25	22	M65x1,5	85	20	59,5	25			40	-	M18			94	110
CKT.55	35	M88x1,5	107	32	84,5	35	16	1/8 Gas	50	M4	M27x2	-	-	110	132
									65					M36x3	150
CKT.100	45	M117x1,5	136	41	113,5	42					M36x3			150	172
CKT.150	50	M145x1,5	185	46	142	52	40				M36x3	47	65	80	198

Cilindri a cartuccia ritorno a molla – Serie CCM

Pressione max di esercizio 320 bar

Cartridge shape cylinders- spring return –CCM Series

Max working pressure 320 bar



DATI TECNICI • SPECIFICATIONS

MODELLO MODEL	forza di bloccaggio a 320 bar locking force at 320 bar kN	corsa stroke mm	volume olio oil volume cm ³	area di bloccaggio locking area cm ²
CCM.25.05	15	5	2,5	4,91
CCM.32.08 CCM.40.08	25 40	8	6,4 10	8,04 12,56

Cilindri a semplice effetto in spinta

Disponibili in 3 modelli

Corse 5 e 8 mm.

Utilizzati solo con olio
Ingombri ridotti

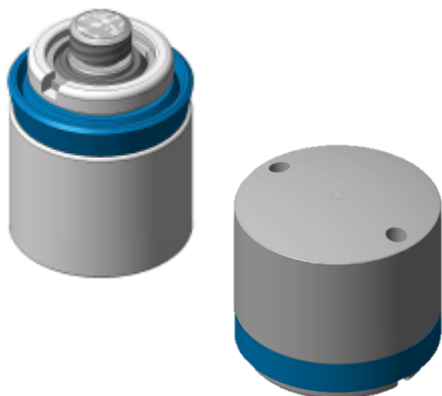
Single action cylinders

3 models available

5 and 8 mm. strokes

Use with oil only

Small dimensions



DESCRIZIONE e APPLICAZIONI

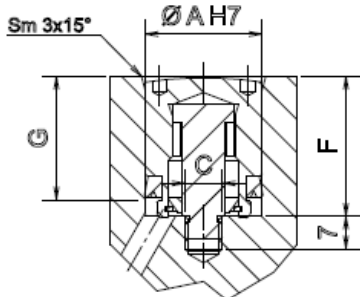
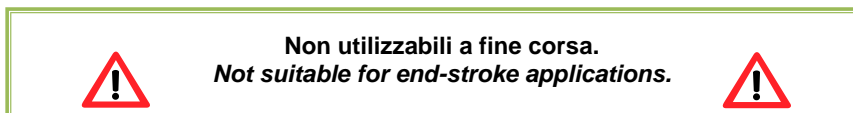
Cilindri senza camicia a semplice effetto di ingombri molto ridotti, operanti in spinta.

Vengono normalmente incassati nei masselli, per impieghi di bloccaggio di: stampi, carrelli, teste mobili ecc.

DESCRIPTION and APPLICATIONS

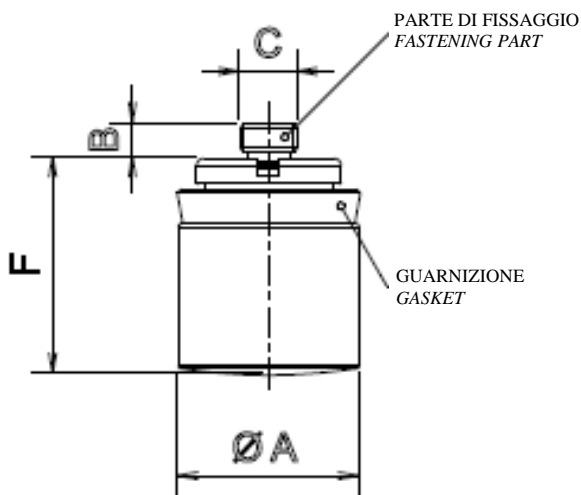
Cylinders without chamber, single acting, very small dimensions, working in thrust.

These cylinders are normally sit into manifold, for applications as locking of moulds, trucks, moving heads.



ALLOGGIAMENTO PER VERSIONE SENZA
RASCHIAPOLVERE

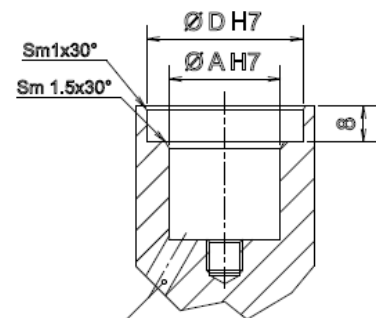
LODGING FOR VERSION WITHOUT DUST-SCRAPER



COME ORDINARE – HOW TO ORDER

CCM.-- senza raschiapolvere – without dust-scraper

CCM.--.R con raschiapolvere – with dust-scraper



ALLOGGIAMENTO PER VERSIONE CON
RASCHIAPOLVERE

LODGING FOR VERSION WITH DUST-SCRAPER

DIMENSIONI DI MONTAGGIO • ASSEMBLY DIMENSIONS

MODELLO MODEL	A	B	C	D	F	G
CCM.25.05	25	5	M8	35	30	26,5
CCM.32.08 CCM.40.08	32 40	8	M10	42 50	34 6	30 32

Pastiglie di bloccaggio tipo PSL

Pressione max di esercizio 250 bar

Locking tablets PSL type

Max working pressure 250 bar

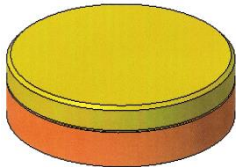


Disponibili in 3 modelli
Temperatura di lavoro -10°C +60°C

3 models available
Working temperature -10°C +60°C

DATI TECNICI • SPECIFICATIONS

MODELLO MODEL	Diametro A Diameter A mm	Area pistone surface area cm ²	Sforzo a 250 bar Force at 250 bar kN
PSL.22	22	3,79	9,4
PSL.30	30	7,06	17,6
PSL.32	32	8,03	20,1

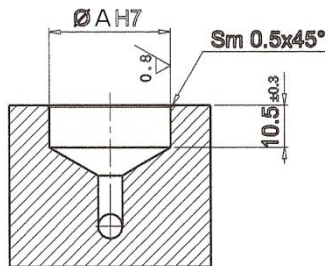


DESCRIZIONE e APPLICAZIONI

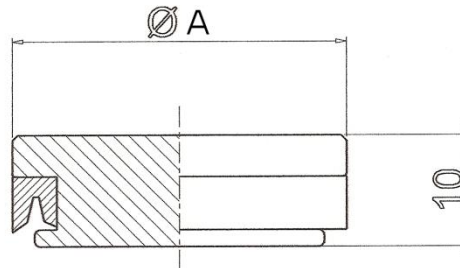
- Impiego per bloccaggio di carrelli e slitte
- Elevato rendimento e chiusura immediata
- In mancanza di pressione consentono scorrimento con bassissimo attrito
- Facile montaggio e ingombri ridotti
- Alloggiabili in sedi facili da eseguire

DESCRIPTION and APPLICATIONS

- Used for truck and slide locking
- High efficiency and immediate close
- In case of lack of pressure, they concur a very low friction during sliding
- Easy mounting and small dimensions
- Place in centers of easy execution

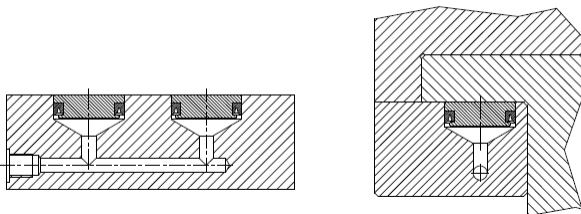


quote sede – center dimensions



In fase di esecuzione sedi prestare attenzione alla tolleranza sul diametro e alla rugosità della superficie cilindrica.
In phase of execution centers, be careful at the tolerance on the diameter and at the roughness of cylindrical surface.

➤ Esempi di installazione -Examples of application

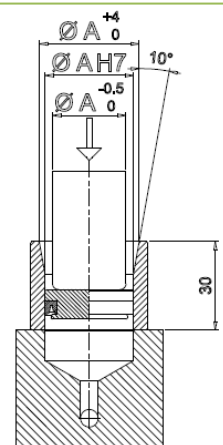


➤ Istruzioni di montaggio

Nel montaggio si consiglia l'impiego di bussola come figura sopra, quindi lubrificare la pastiglia, imboccarla delicatamente nella bussola, centrarla sull'alloggiamento e spingerla con un punzone, che determina l'inserimento della pastiglia.

➤ Mounting instructions

During mounting the use of bushing as above showed is recommended, so lubricate the slide, introduce it softly into the bushing, center it on the placing and push it by a punch, by producing the insertion of the slide

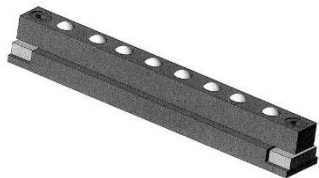


Accessori per presse – Porta Stampi **Serie PS**

Accessories for presses – Mould Bolsters **PS Series**



DATI TECNICI • SPECIFICATIONS



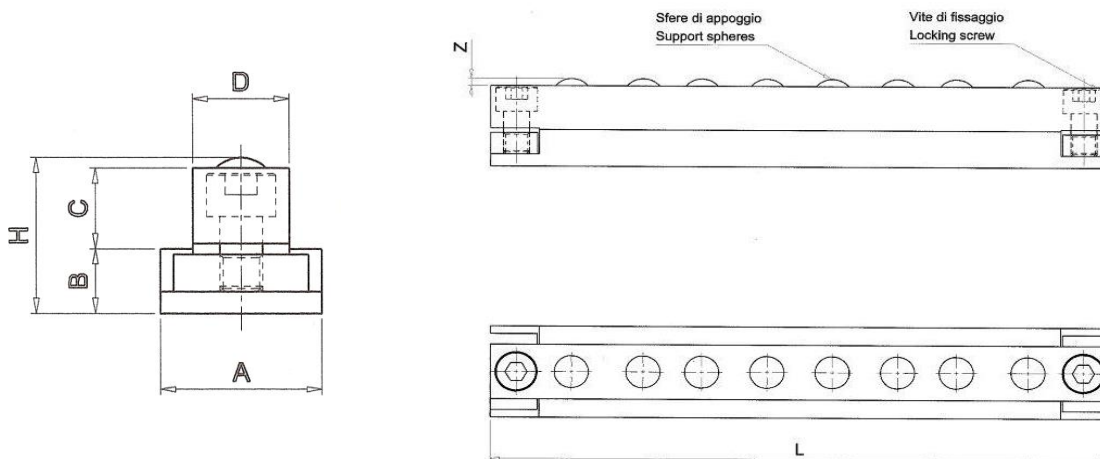
MODELLO MODEL	n° sfere n° of spheres	Carico max in Kg Max force in Kg
PS.13.05 PS.13.08	5 8	150 240
PS.16.08	8	240
PS.18.05 PS.18.08 PS.18.13	5 8 13	150 240 390
PS.22.09	9	270

DESCRIZIONE e APPLICAZIONI

- Disponibili 7 modelli.
- Supporto a sfere per posizionamento stampi e/o attrezzature su piano macchina.
- Sollevamento meccanico tramite molle a tazza.

DESCRIPTION and APPLICATIONS

- 7 models available.
- Support by spheres to position moulds and/or systems on machine.
- Mechanical lift by cup springs.



DIMENSIONI DI MONTAGGIO • ASSEMBLY DIMENSIONS

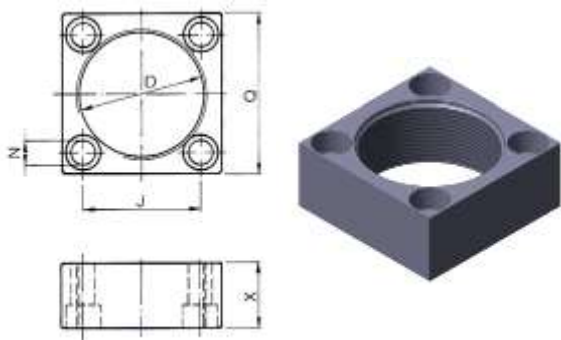
MODELLO MODEL	A	B	C	D	H	L	Z
PS.13.05 PS.13.08	30	12	15	18	29	120 175	2
PS.16.08	25	10	16	16	28	175	
PS.18.05 PS.18.08 PS.18.13	30	12	18	18	32	120 175 280	
PS.22.09	35	16	22	22	40	195	

Basi di supporto – Ghiere - Puntali

Support bases – Ring nuts – Test prods



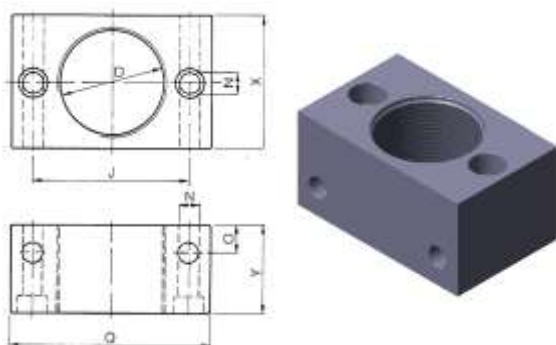
BASI QUADRE DI SUPPORTO SQUARE SUPPORT BASES



DIMENSIONI DI MONTAGGIO • ASSEMBLY DIMENSIONS

MODELLO MODEL	D	J	N	Q	X
BQ.36	M 36 x 1,5	38	6,5	50	20
BQ.48	M 48 x 1,5	45	8,5	60	25
BQ.60	M 60 x 2	60	10,5	80	30
BQ.68	M 68 x 2	64			

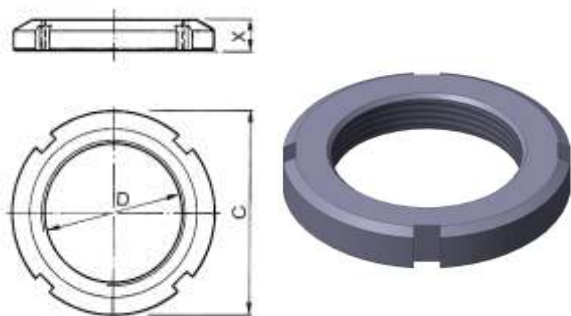
BASI RETTANGOLARI DI SUPPORTO RECTANGULAR SUPPORT BASES



DIMENSIONI DI MONTAGGIO • ASSEMBLY DIMENSIONS

MODELLO MODEL	D	J	N	O	Q	X	Y
BS.20	M 20 x 1,5	35	6,5	10	50	25	30
BS.30	M 30 x 1,5	50	8,5	12	70	40	
BS.36	M 36 x 1,5	55			75	50	
BS.40	M 40 x 1,5	60			80		40
BS.48	M 48 x 1,5	70			90	60	40
BS.68	M 68 x 2	90	10,5	15	110	80	50

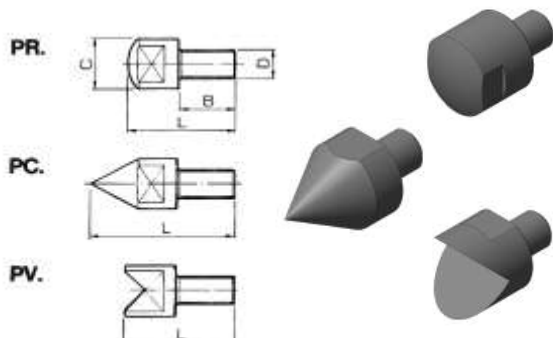
GHIERE RING NUTS



DIMENSIONI DI MONTAGGIO • ASSEMBLY DIMENSIONS

MODELLO MODEL	C	D	X
GF.20	28	M 20 x 1,5	5
GF.30	45	M 30 x 1,5	7
GF.36	52	M 36 x 1,5	8
GF.40	58	M 40 x 1,5	9
GF.48	68	M 48 x 1,5	10
GF.60	80	M 60 x 2	11
GF.68	85	M 68 x 2	12
GF.83	105	M 83 x 2	15
GF.85	110	M 85 x 2	16

PUNTALI TEST PRODS



DIMENSIONI DI MONTAGGIO • ASSEMBLY DIMENSIONS

MODELLO MODEL	B	C	D	L
PR.13.06	8	13	M6	18
PC.13.06				23
PV.13.06				18
PR.17.08	10	17	M 8	25
PC.17.08				30
PV.17.08				25

Cassetti di distribuzione e Valvole di Sequenza

Distribution boxes and Sequency Valves



CASSETTI DI DISTRIBUZIONE - DISTRIBUTION BOXES

Disponibili in 2 modelli
Utilizzati per impianti
pneumatici o oleodinamici

2 models available
For use in pneumatic and
oil-hydraulic systems



DATI TECNICI E DIMENSIONI • SPECIFICATIONS AND DIMENSIONS

MODELLO MODEL	Entrata olio R Oil inlet R	Uscita olio Z Oil outlet Z	Numero uscite olio Number of oil outlets	Dimensioni Dimensions	
				J	L
CD.40.60	R 3/8	R 1/8	4	45	60
CD.40.90	R 3/8	R 1/8	5	65	90

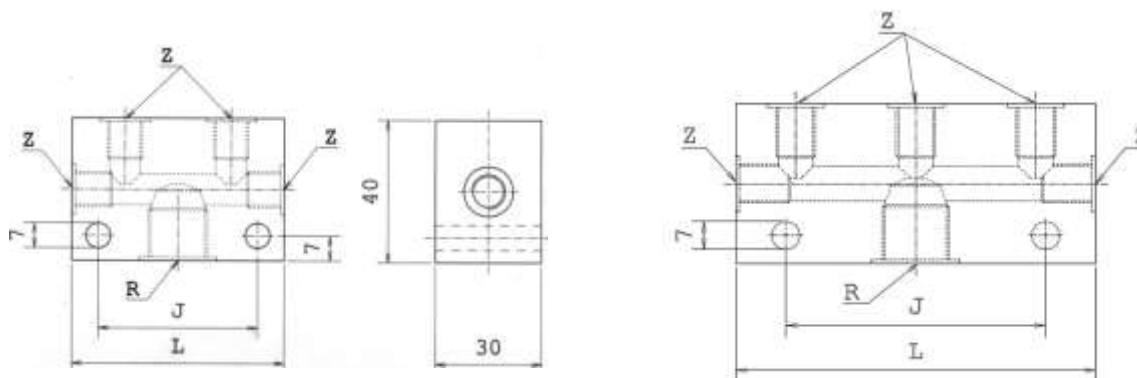
APPLICAZIONI

Sono utilizzati nelle attrezzature composte da più cilindri per renderle compatte e ordinate.
Si collega l'organo pompante al foro di entrata al cassetto di distribuzione dal quale partiranno i tubi di collegamento ai vari cilindri.

APPLICATIONS

They are used in toolings with more than one cylinder to make a tidy compact arrangement.

The pumping device is connected to the distribution box inlet hole which is connected by pipes to the various cylinders.



VALVOLE DI SEQUENZA - SEQUENCY VALVES

DATI TECNICI E DIMENSIONI • SPECIFICATIONS AND DIMENSIONS

R = Entrata olio Oil inlet
Z = Uscita olio Oil outlet
Campo di sequenza
Sequency range 50 : 150 bar

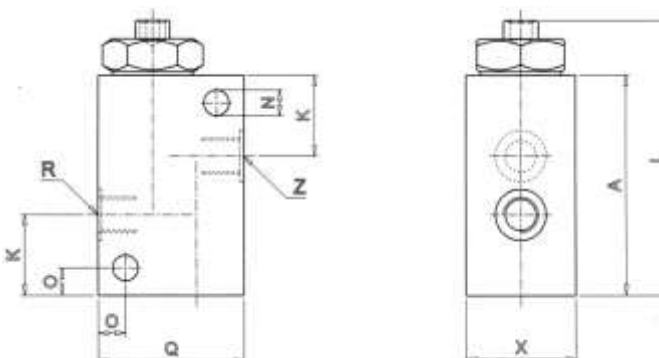
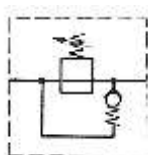
MODELLO MODEL	Entrata/Uscita olio Oil Inlet Outlet R - Z	Dimensioni Dimensions						
		A	K	L	N	O	Q	X
VS.40.60	R 1/8	60	22	75	7	7,5	40	30

APPLICAZIONI

Queste valvole vengono inserite nel circuito quando si vuole ritardare l'effetto spinta di uno o più cilindri rispetto ad altri.
Nel ritorno i cilindri avranno la stessa velocità per effetto di un by-pass inserito nella valvola.

APPLICATIONS

These valves are inserted in circuits when it is necessary to delay the thrust of one or more cylinders with respect to others.
The cylinders return at the same rate due to the effect of a by-pass in the valve.



Cilindri oleodinamici corsa breve

Short stroke hydraulic cylinders



7 diametri disponibili
Corse 20 – 50 – 80 – 100 mm
Temperatura di esercizio -10°C +80°C
4 tipi di alimentazioni

7 bores available
Strokes 20 – 50 – 80 – 100 mm
working temperature -10°C +80°C
4 types of feed



alimentazione
base - X
base feed



alimentazione
anteriore - A
front feed



alimentazione
laterale - L
side feed



alimentazione
posteriore - P
rear feed

DESCRIZIONE ed APPLICAZIONI

Realizzati per essere impiegati nelle svariate funzioni di automazione industriale. Corpi del tipo monoblocco molto compatti e robusti. Garantiscono elevate prestazioni per un funzionamento costante e sicuro nel tempo senza particolari manutenzioni. Rapidità di intervento nell'immettere pressione ed elevata forza in relazione alle loro dimensioni. Versione con sensori magnetici corredata di un magnete montato sul pistone che, con il suo campo magnetico, consente l'azionamento dei sensori magnetici, che inseriti nel corpo cilindro permettono il rilevamento delle posizioni intermedie e finali del pistone. Possono essere fissati a flangia anteriore, a flangia posteriore, oppure a chiavetta laterale. Velocità massima del cilindro m/s 0,05
Tolleranza sulla corsa - 0 + 1 mm

ALTRE CARATTERISTICHE

- Guarnizioni viton per alte temperature (solo cilindri non magnetici -10°C +120°C)
- Corse intermedie con distanziale
- Corpo e pistone in lega leggera di alluminio (vers. CS-CM) e corpo in acciaio (vers. CSA)
- Stelo e flangia di guida in acciaio
- Guarnizioni in PTFE + NBR

DESCRIPTION and APPLICATIONS

Designed for use in the numerous industrial automation functions. The bodies are the very compact and robust compact type. They guarantee very high performance for constant, safe functioning over a long period without any particular need of maintenance. The speed of intervention in applying pressure and very strong force in relation to their sizes are the two most noteworthy characteristics they possess. Version with magnetic sensors equipped with a magnet assembled on the piston, which, through its magnetic field, enables the action of the magnetic sensors, which, inserted in the cylinder body detect the intermediary and final positions of the piston. They can be attached to either a front flange a rear flange or a lateral key. Maximum cylinder speed m/s 0.05
Tolerance of the stroke - 0 + 1 mm

OTHER CHARACTERISTICS

- Viton gaskets for high temperature (not-magnetic cylinders only -10°C +120°C)
- Not standard stroke by spacer
- Body and piston in light alloy of aluminium (CS-CM versions) and body in steel (CSA vers.)
- Rod and guide flange in steel
- Gaskets in PTFE + NBR



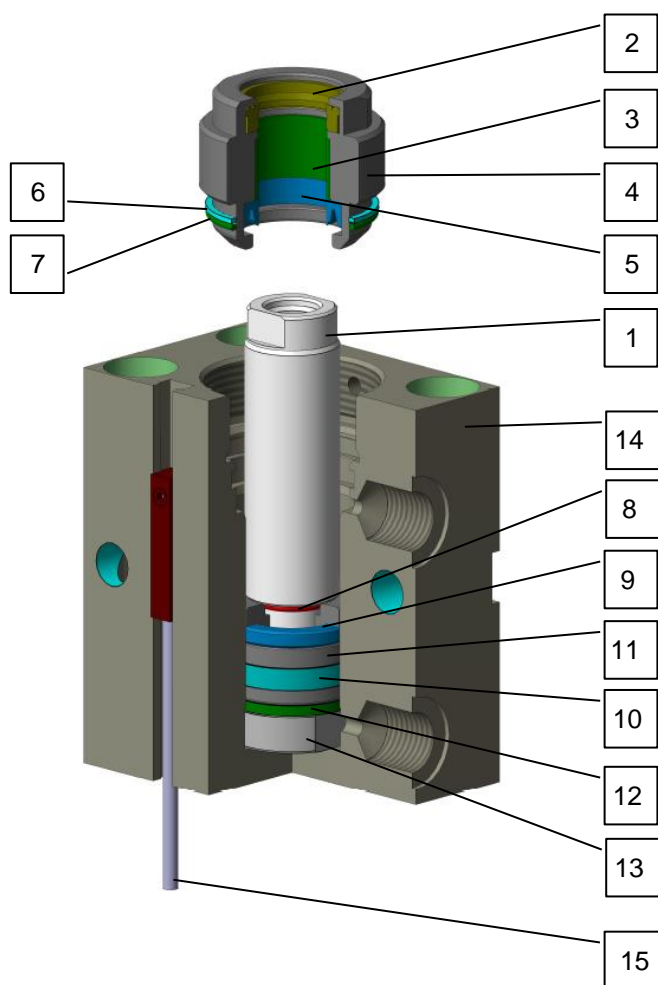
La velocità di impatto del cilindro a fine corsa non deve mai superare 0,1 m/s
Si consiglia di usare regolatori di flusso per limitare la velocità.

The end of stroke cylinder impact speed must never exceed 0.1 m/s
We recommend the use of flow adjusters to limit speed.



PARTI DEL CILINDRO CM – CS

PART OF CYLINDER CM - CS



1. Stelo cromato
Chrome plated rod
2. Guarnizione e raschiastelo
Gasket and scraper
3. Boccola guida stelo
Bush
4. Ghiera guida stelo
Nut
5. Guarnizione tenuta stelo
Gasket
6. Antiestrusore
Ant extruder
7. Guarnizione o-ring
Gasket o-ring
8. Guarnizione o-ring
Gasket o-ring
9. Guarnizione
Gasket
10. Fascetta di guida
Guide clamp
11. Pistone
Piston
12. Anello magnetico
Magnetic ring
13. Flangia porta magnete
Flange
14. Corpo cilindro
Body
15. Sensore
Sensor

DATI TECNICI • SPECIFICATIONS

øD	SPINTA <i>THRUST</i> cm ²	TRAZIONE <i>TRACTION</i> cm ²	80 BAR		100 BAR		125 BAR		160 BAR	
			S	T	S	T	S	T	S	T
25	4,90	2,36	3,92	1,89	4,90	2,36	6,12	2,95	7,84	3,77
32	8,03	4,23	6,42	3,38	8,03	4,23	10,03	5,28	12,85	6,77
40	12,56	8,76	10,05	7,01	12,56	8,76	15,70	10,95	20,09	14,01
50	19,62	13,47	15,69	10,77	19,62	13,47	24,52	16,83	31,39	21,55
63	31,15	25	24,92	20,00	31,15	25,00	38,94	31,25	49,84	40,00
80	50,24	40,62	40,19	32,49	50,24	40,62	62,80	50,77	80,38	64,99
100	78,5	62,6	62,80	50,08	78,50	62,60	98,12	78,25	125,60	100,16

Cilindri oleodinamici corsa breve standard – serie **CM - CS** Standard short stroke hydraulic cylinders – **CM – CS** serie



X Alimentazione base - Feed on base



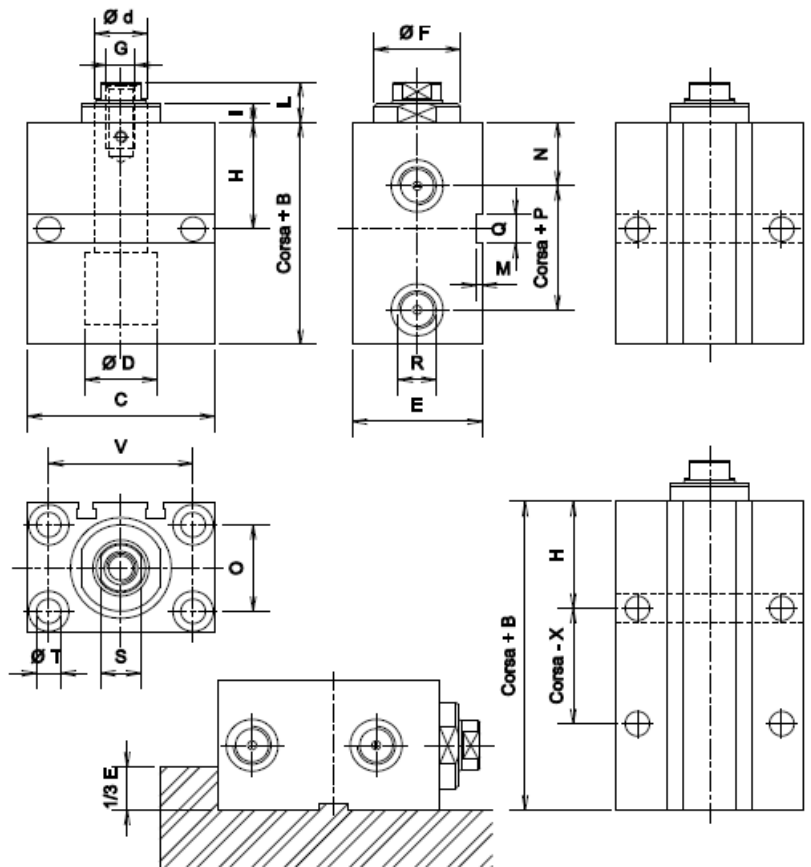
CM

Versione magnetica, corpo alluminio, pressione fino 160 bar
Magnetic Version, body made of in aluminum, pressure max 160 bar

CS

Versione senza magneti, corpo alluminio, pressione fino 160 bar
Version without magnet, body made of in aluminum, pressure max 160 bar

ALESAGGIO	25	32	40	50	63	80	100
ø D	25	32	40	50	63	80	100
ø d	18	22	22	28	28	35	45
B	57	60	73	75	85	100	110
C	65	75	85	100	115	140	170
E	45	55	63	75	85	110	140
F	30	34	34	42	50	60	72
G	M10	M12	M14	M20	M20	M27	M33
H	37	40	43	45	55	60	70
I	6,5	8	7	8	7	7	8
L	14	15	17	20	20	20	25
M	2	3	3	5	5	5	5
N	22	22	24	25	29	35	37
O	30	35	40	45	55	75	95
P	23	26	35	33	36	40	45
Q	10	12	12	15	15	20	20
R	1/4"	1/4"	1/4"	1/4"	3/8"	1/2"	1/2"
S	15	18	18	24	24	30	40
T	8,5	10,5	10,5	13	13	17	17
V	50	55	63	76	90	110	135
X	10	10	5	5	10	10	20



Cilindri oleodinamici corsa breve standard – serie **CM - CS** *Standard short stroke hydraulic cylinders – **CM – CS** serie*



A Alimentazione anteriore - *Frontal feed*



CM

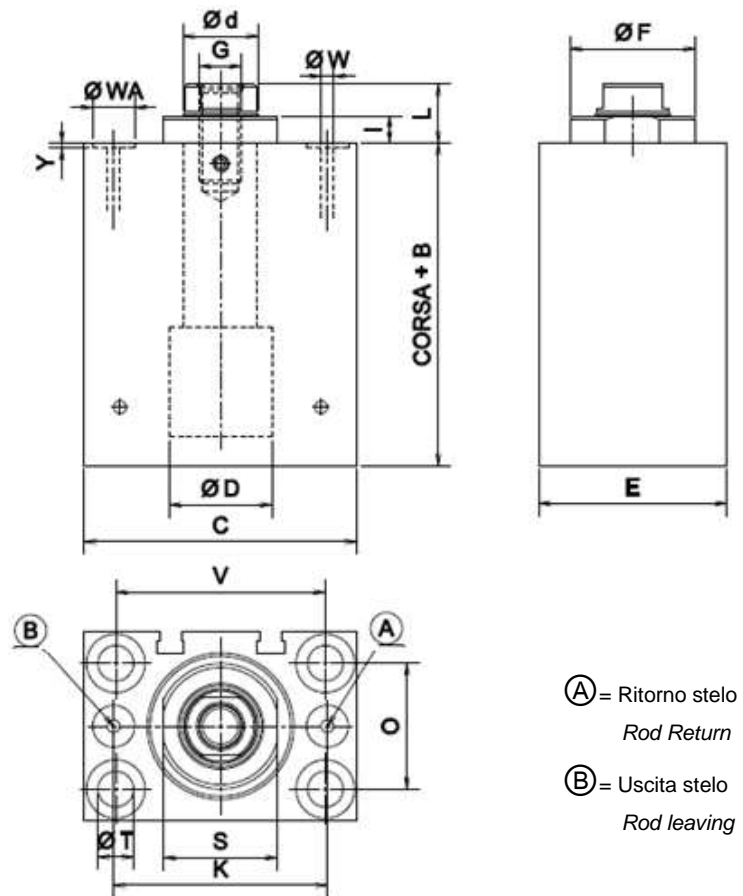
Versione magnetica, corpo alluminio, pressione fino 160 bar
Magnetic Version, body made of in aluminum, pressure max 160 bar

CS

Versione senza magneti, corpo alluminio, pressione fino 160 bar
Version without magnet, body made of in aluminum, pressure max 160 bar

Alimentazione olio con o-ring di tenuta.
 Gli o-ring sono inclusi nella fornitura
*Oil feed by o-ring holding gaskets.
 The o-ring gaskets are included in the supply*

ALESAGGIO	25	32	40	50	63	80	100
$\varnothing D$	25	32	40	50	63	80	100
$\varnothing d$	18	22	22	28	28	35	45
B	57	60	73	75	85	100	110
C	65	75	85	100	115	140	170
E	45	55	63	75	85	110	140
F	30	34	34	42	50	60	72
G	M10	M12	M14	M20	M20	M27	M33
I	6,5	8	7	8	7	7	8
L	14	15	17	20	20	20	25
O	30	35	40	45	55	75	95
S	15	18	18	24	24	30	40
T	8,5	10,5	10,5	13	13	17	17
V	50	55	63	76	90	110	135
WA	10	10	10	10	13	13	13
W	3	3	4	4	5	6	7
Y	1,3	1,3	1,3	1,3	1,3	1,3	1,3
K	51	60	65	80	95	118	140



Cilindri oleodinamici corsa breve standard – serie **CM - CS** *Standard short stroke hydraulic cylinders – **CM – CS** serie*



L Alimentazione laterale - *Feed on side*



CM

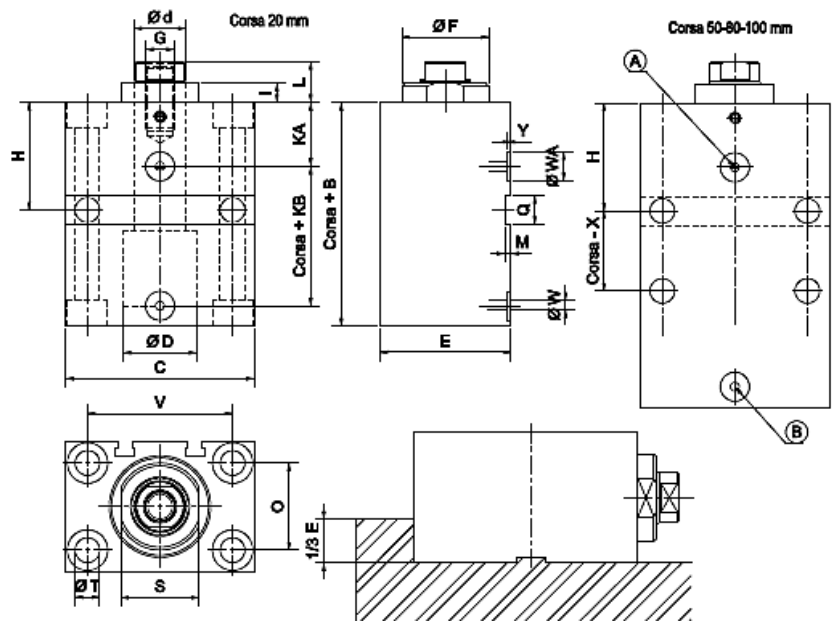
Versione magnetica, corpo alluminio, pressione fino 160 bar
Magnetic Version, body made of in aluminum, pressure max 160 bar

CS

Versione senza magnete, corpo alluminio, pressione fino 160 bar
Version without magnet, body made of in aluminum, pressure max 160 bar

Alimentazione olio con o-ring di tenuta.
 Gli o-ring sono inclusi nella fornitura
*Oil feed by o-ring holding gaskets.
 The o-ring gaskets are included in the supply*

ALESAGGIO	25	32	40	50	63	80	100
ø D	25	32	40	50	63	80	100
ø d	18	22	22	28	28	35	45
B	57	60	73	75	85	100	110
C	65	75	85	100	115	140	170
E	45	55	63	75	85	110	140
F	30	34	34	42	50	60	72
G	M10	M12	M14	M20	M20	M27	M33
H	37	40	43	45	55	60	70
I	6,5	8	7	8	7	7	8
L	14	15	17	20	20	20	25
M	2	3	3	5	5	5	5
O	30	35	40	45	55	75	95
Q	10	12	12	15	15	20	20
S	15	18	18	24	24	30	40
T	8,5	10,5	10,5	13	13	17	17
V	50	55	63	76	90	110	135
X	10	10	5	5	10	10	20
WA	10	10	10	10	13	13	13
W	3	3	4	4	5	6	7
Y	1,3	1,3	1,3	1,3	1,3	1,3	1,3
KA	22	22	24	25	29	35	37
KB	28	31	39	40	41	48	53



(A) = Ritorno stelo - Rod Return (B) = Uscita stelo - Rod leaving

Cilindri oleodinamici corsa breve standard – serie **CM - CS** *Standard short stroke hydraulic cylinders – **CM – CS** serie*



P Alimentazione posteriore - *Rear feed*



CM

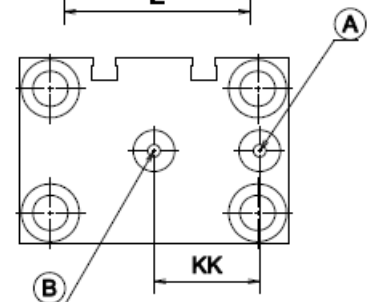
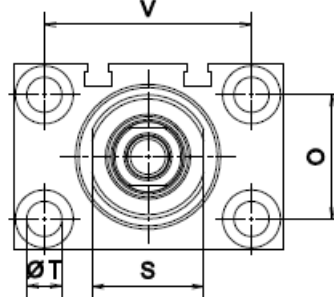
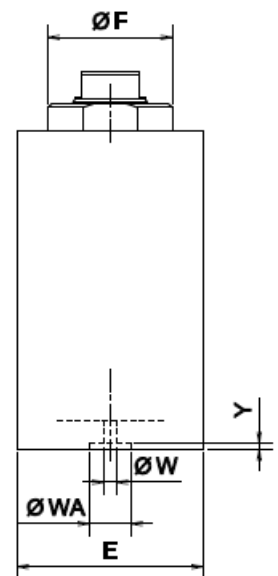
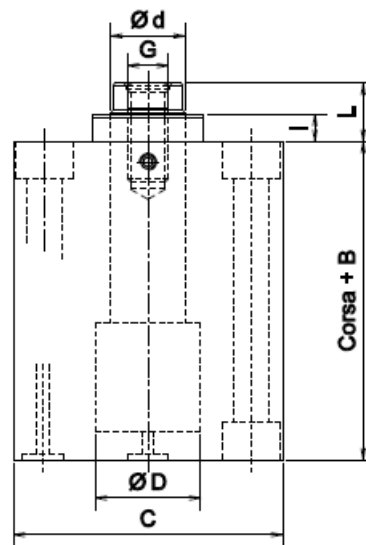
Versione magnetica, corpo alluminio, pressione fino 160 bar
Magnetic Version, body made of in aluminum, pressure max 160 bar

CS

Versione senza magneti, corpo alluminio, pressione fino 160 bar
Version without magnet, body made of in aluminum, pressure max 160 bar

Alimentazione olio con o-ring di tenuta.
 Gli o-ring sono inclusi nella fornitura
*Oil feed by o-ring holding gaskets.
 The o-ring gaskets are included in the supply*

ALESAGGIO	25	32	40	50	63	80	100
ø D	25	32	40	50	63	80	100
ø d	18	22	22	28	28	35	45
B	57	60	73	75	85	100	110
C	65	75	85	100	115	140	170
E	45	55	63	75	85	110	140
F	30	34	34	42	50	60	72
G	M10	M12	M14	M20	M20	M27	M33
I	6,5	8	7	8	7	7	8
L	14	15	17	20	20	20	25
O	30	35	40	45	55	75	95
S	15	18	18	24	24	30	40
T	8,5	10,5	10,5	13	13	17	17
V	50	55	63	76	90	110	135
WA	10	10	10	10	13	13	13
W	3	3	4	4	5	6	7
Y	1,3	1,3	1,3	1,3	1,3	1,3	1,3
KK	25,5	30	32,5	40	47,5	59	70



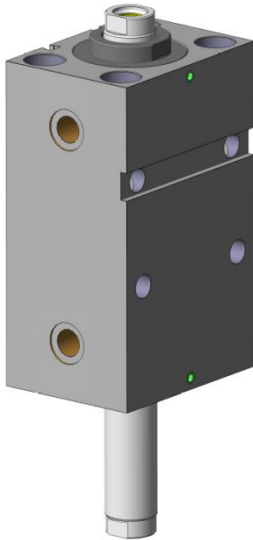
Ⓐ = Ritorno stelo - *Rod Return*

Ⓑ = Uscita stelo - *Rod leaving*

Cilindri oleodinamici corsa breve doppio stelo – serie **CMD - CSD** Short stroke hydraulic cylinders double piston rod – **CMD – CSD** serie



X Alimentazione base - Feed on base



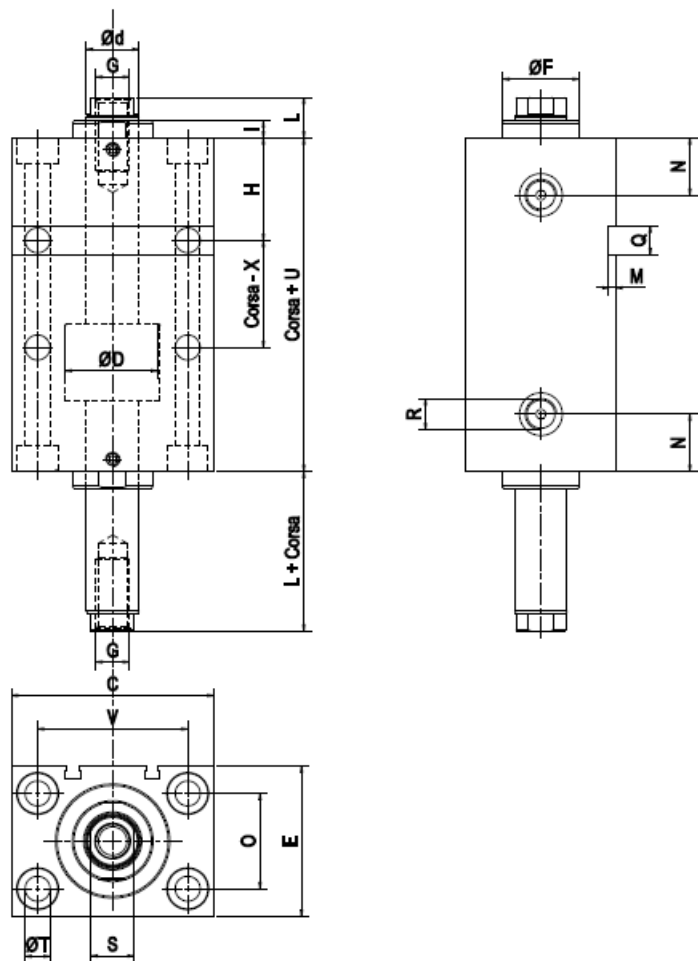
CMD

Versione magnetica, corpo alluminio, pressione fino 160 bar
 Magnetic Version, body made of in aluminum, pressure max 160 bar

CSD

Versione senza magnete, corpo alluminio, pressione fino 160 bar
 Version without magnet, body made of in aluminum, pressure max 160 bar

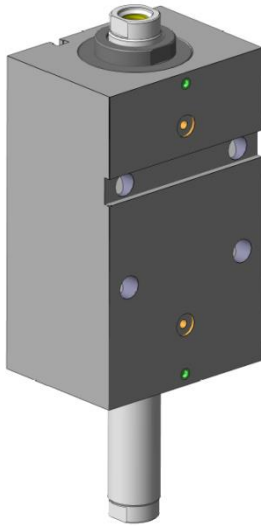
ALESAGGIO	25	32	40	50	63	80	100
ø D	25	32	40	50	63	80	100
ø d	18	22	22	28	28	35	45
C	65	75	85	100	115	140	170
E	45	55	63	75	85	110	140
F	30	34	34	42	50	60	72
G	M10	M12	M14	M20	M20	M27	M33
H	37	40	43	45	55	60	70
I	6,5	8	7	8	7	7	8
L	14	15	17	20	20	20	25
M	2	3	3	5	5	5	5
N	22	22	24	25	29	35	37
O	30	35	40	45	55	75	95
Q	10	12	12	15	15	20	20
R	1/4"	1/4"	1/4"	1/4"	3/8"	1/2"	1/2"
S	15	18	18	24	24	30	40
T	8,5	10,5	10,5	13	13	17	17
V	50	55	63	76	90	110	135
X	10	10	5	5	10	10	20
U	72,5	72,5	90	86	92,5	106,5	115,5



Cilindri oleodinamici corsa breve doppio stelo – serie **CMD - CSD** Short stroke hydraulic cylinders double piston rod – **CMD – CSD** serie



L Alimentazione laterale - Feed on side



CMD

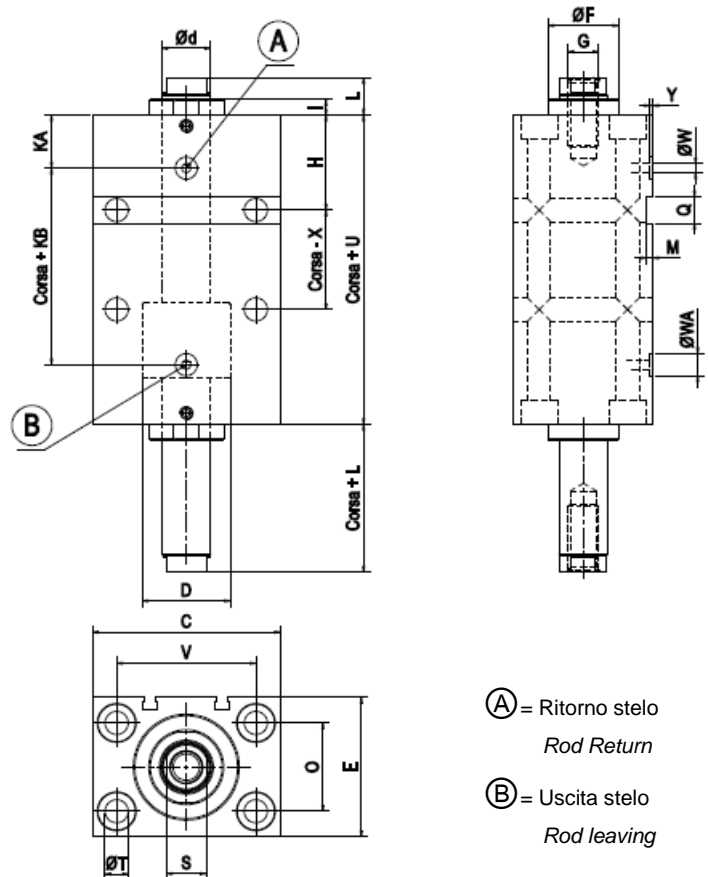
Versione magnetica, corpo alluminio, pressione fino 160 bar
 Magnetic Version, body made of in aluminum, pressure max 160 bar

CSD

Versione senza magnete, corpo alluminio, pressione fino 160 bar
 Version without magnet, body made of in aluminum, pressure max 160 bar

Alimentazione olio con o-ring di tenuta.
 Gli o-ring sono inclusi nella fornitura
 Oil feed by o-ring holding gaskets.
 The o-ring gaskets are included in the supply

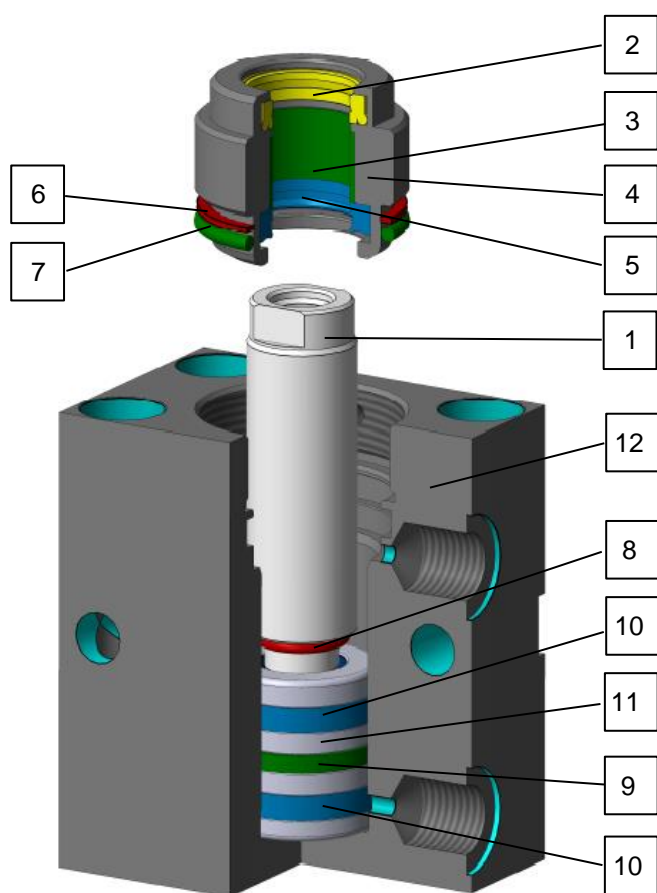
ALESAGGIO	25	32	40	50	63	80	100
∅ D	25	32	40	50	63	80	100
∅ d	18	22	22	28	28	35	45
C	65	75	85	100	115	140	170
E	45	55	63	75	85	110	140
F	30	34	34	42	50	60	72
G	M10	M12	M14	M20	M20	M27	M33
H	37	40	43	45	55	60	70
I	6,5	8	7	8	7	7	8
L	14	15	17	20	20	20	25
M	2	3	3	5	5	5	5
O	30	35	40	45	55	75	95
Q	10	12	12	15	15	20	20
S	15	18	18	24	24	30	40
T	8,5	10,5	10,5	13	13	17	17
V	50	55	63	76	90	110	135
X	10	10	5	5	10	10	20
WA	10	10	10	10	13	13	13
W	3	3	4	4	5	6	7
Y	1,3	1,3	1,3	1,3	1,3	1,3	1,3
KA	22	22	24	25	29	35	37
KB	28	31	39	40	41	48	53
U	72,5	72,5	90	86	92,5	106,5	115,5



- Ⓐ = Ritorno stelo
Rod Return
- Ⓑ = Uscita stelo
Rod leaving

PARTI DEL CILINDRO CSA

PART OF CYLINDER CSA



1. Stelo cromato
Chrome plated rod
2. Guarnizione e raschiastelo
Gasket and scraper
3. Boccola guida stelo
Bush
4. Ghiera guida stelo
Nut
5. Guarnizione tenuta stelo
Gasket
6. Antiestrusore
Ant extruder
7. Guarnizione o-ring
Gasket o-ring
8. Guarnizione o-ring
Gasket o-ring
9. Fascetta di guida
Guide clamp
10. Guarnizione
Gasket
11. Pistone
Piston
12. Corpo cilindro
Body

DATI TECNICI • SPECIFICATIONS

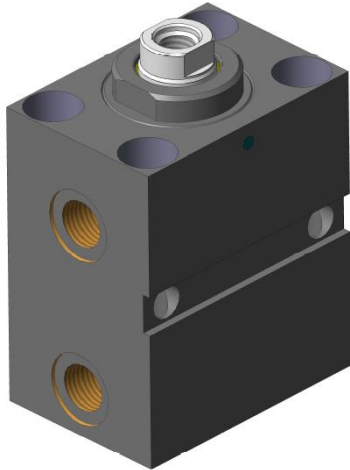
øD	SPINTA THRUST cm ²	TRAZIONE TRACTION cm ²	150 bar		200 bar		250 bar		300 bar		350 bar	
			Sp.	KN Tr.	Sp.	KN Tr.	Sp.	KN Tr.	Sp.	KN Tr.	Sp.	KN Tr.
25	4,9	2,36	7,35	3,54	9,80	4,72	12,25	5,90	14,70	7,08	17,15	8,26
32	8,03	4,23	12,05	6,35	16,06	8,46	20,08	10,58	24,09	12,69	28,11	14,81
40	12,56	8,76	18,84	13,14	25,12	17,52	31,40	21,90	37,68	26,28	43,96	30,66
50	19,62	13,47	29,43	20,21	39,24	26,94	49,05	33,68	58,86	40,41	68,67	47,15
63	31,15	25	46,73	37,50	62,30	50,00	77,88	62,50	93,45	75,00	109,03	87,50
80	50,24	40,62	75,36	60,93	100,48	81,24	125,60	101,55	150,72	121,86	175,84	142,17
100	78,5	62,6	117,75	93,90	157,00	125,20	196,25	156,50	235,50	187,80	274,75	219,10

Cilindri oleodinamici corsa breve standard – serie **CSA**

Standard short stroke hydraulic cylinders – **CSA** serie



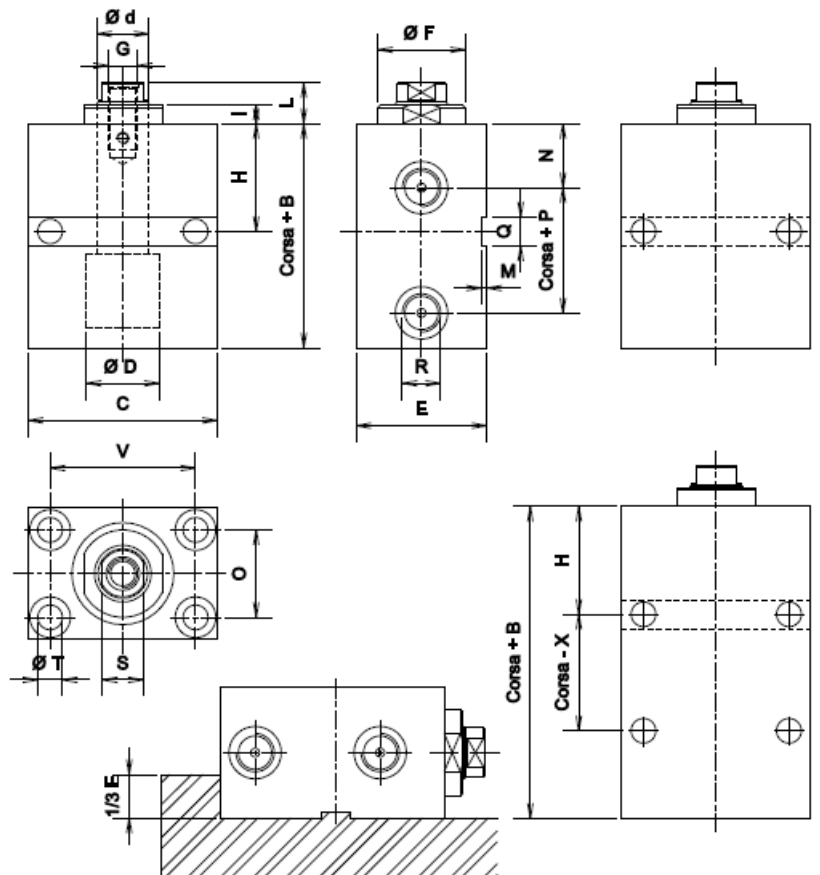
X Alimentazione base - Feed on base



CSA

Corpo in acciaio, pressione fino 350 bar
Body made of in steel, pressure max 350 bar

ALESAGGIO	25	32	40	50	63	80	100
ø D	25	32	40	50	63	80	100
ø d	18	22	22	28	28	35	45
B	57	60	73	75	85	100	110
C	65	75	85	100	115	140	170
E	45	55	63	75	85	110	140
F	30	34	34	42	50	60	72
G	M10	M12	M14	M20	M20	M27	M33
H	37	40	43	45	55	60	70
I	6,5	8	7	8	7	7	8
L	14	15	17	20	20	20	25
M	2	3	3	5	5	5	5
N	22	22	24	25	29	35	37
O	30	35	40	45	55	75	95
P	23	26	35	33	36	40	45
Q	10	12	12	15	15	20	20
R	1/4"	1/4"	1/4"	1/4"	3/8"	1/2"	1/2"
S	15	18	18	24	24	30	40
T	8,5	10,5	10,5	13	13	17	17
V	50	55	63	76	90	110	135
X	10	10	5	5	10	10	20

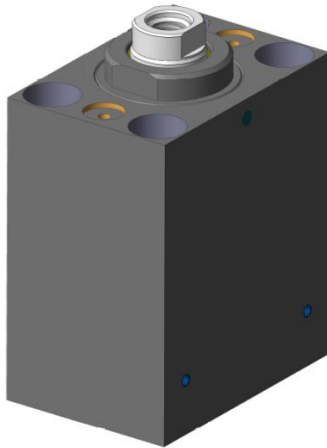


Cilindri oleodinamici corsa breve standard – serie **CSA**

Standard short stroke hydraulic cylinders – **CSA** serie



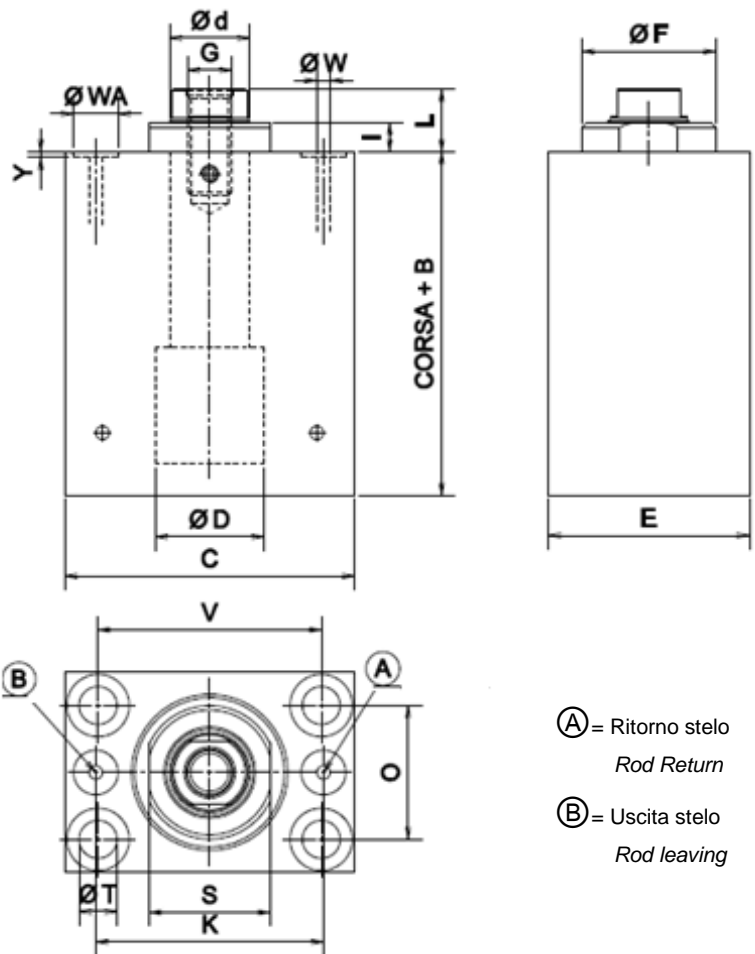
A Alimentazione anteriore - Frontal feed



CSA

Corpo in acciaio, pressione fino 350 bar
Body made of in steel, pressure max 350 bar

Alimentazione olio con o-ring di tenuta.
Gli o-ring sono inclusi nella fornitura
Oil feed by o-ring holding gaskets.
The o-ring gaskets are included in the supply



ALESAGGIO	25	32	40	50	63	80	100
Ø D	25	32	40	50	63	80	100
Ø d	18	22	22	28	28	35	45
B	57	60	73	75	85	100	110
C	65	75	85	100	115	140	170
E	45	55	63	75	85	110	140
F	30	34	34	42	50	60	72
G	M10	M12	M14	M20	M20	M27	M33
I	6,5	8	7	8	7	7	8
L	14	15	17	20	20	20	25
O	30	35	40	45	55	75	95
S	15	18	18	24	24	30	40
T	8,5	10,5	10,5	13	13	17	17
V	50	55	63	76	90	110	135
WA	10	10	10	10	13	13	13
W	3	3	4	4	5	6	7
Y	1,3	1,3	1,3	1,3	1,3	1,3	1,3
K	51	60	65	80	95	118	140

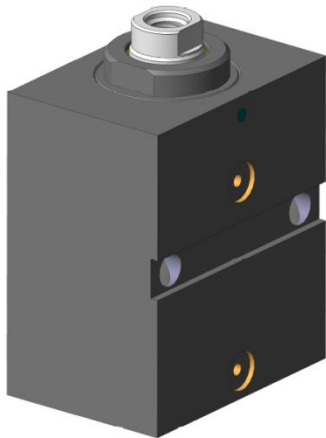
- Ⓐ = Ritorno stelo
Rod Return
- Ⓑ = Uscita stelo
Rod leaving

Cilindri oleodinamici corsa breve standard – serie CSA

Standard short stroke hydraulic cylinders – CSA serie



L Alimentazione laterale - Feed on side

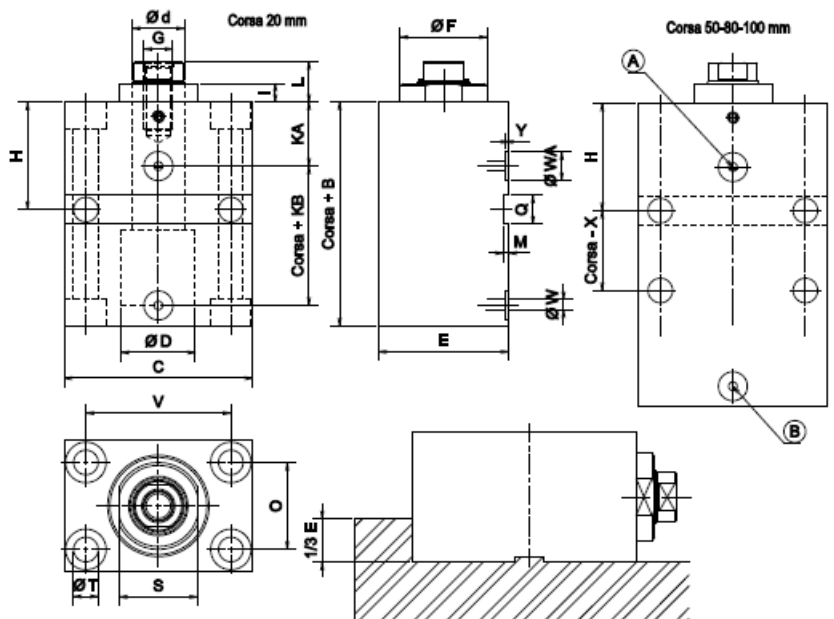


CSA

Corpo in acciaio, pressione fino 350 bar
Body made of in steel, pressure max 350 bar

Alimentazione olio con o-ring di tenuta.
Gli o-ring sono inclusi nella fornitura
Oil feed by o-ring holding gaskets.
The o-ring gaskets are included in the supply

ALESAGGIO	25	32	40	50	63	80	100
ø D	25	32	40	50	63	80	100
ø d	18	22	22	28	28	35	45
B	57	60	73	75	85	100	110
C	65	75	85	100	115	140	170
E	45	55	63	75	85	110	140
F	30	34	34	42	50	60	72
G	M10	M12	M14	M20	M20	M27	M33
H	37	40	43	45	55	60	70
I	6,5	8	7	8	7	7	8
L	14	15	17	20	20	20	25
M	2	3	3	5	5	5	5
O	30	35	40	45	55	75	95
Q	10	12	12	15	15	20	20
S	15	18	18	24	24	30	40
T	8,5	10,5	10,5	13	13	17	17
V	50	55	63	76	90	110	135
X	10	10	5	5	10	10	20
WA	10	10	10	10	13	13	13
W	3	3	4	4	5	6	7
Y	1,3	1,3	1,3	1,3	1,3	1,3	1,3
KA	22	22	24	25	29	35	37
KB	28	31	39	40	41	48	53



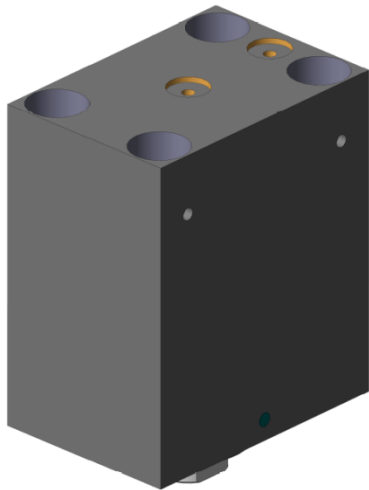
Ⓐ = Ritorno stelo - Rod Return Ⓑ = Uscita stelo - Rod leaving

Cilindri oleodinamici corsa breve standard – serie **CSA**

Standard short stroke hydraulic cylinders – **CSA** serie



P Alimentazione posteriore - *Rear feed*

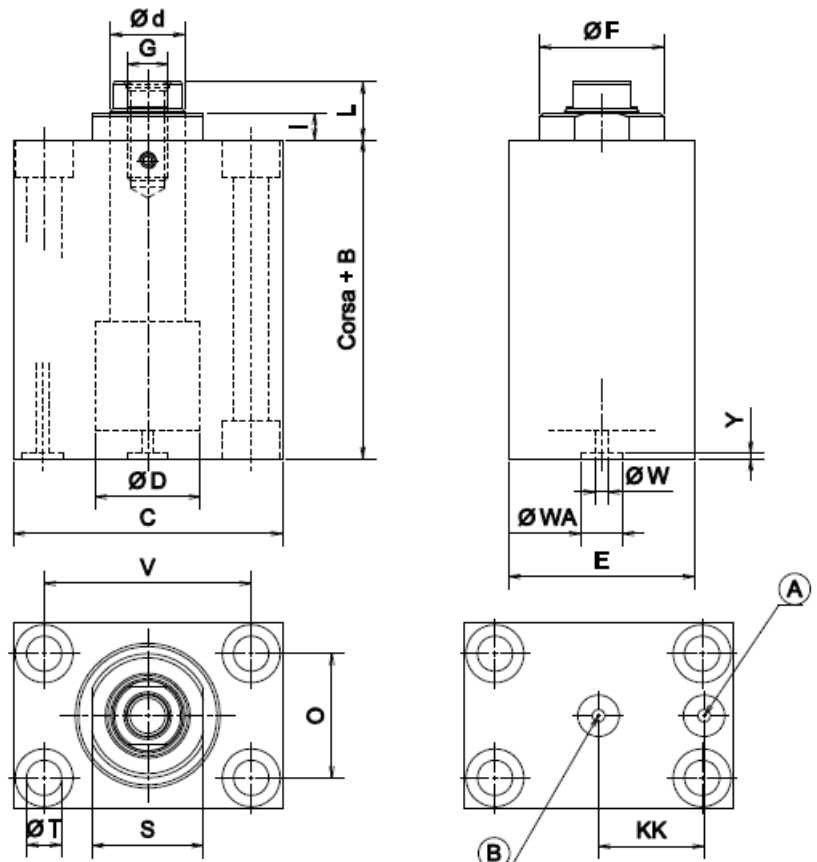


CSA

Corpo in acciaio, pressione fino 350 bar
 Body made of in steel, pressure max 350 bar

Alimentazione olio con o-ring di tenuta.
 Gli o-ring sono inclusi nella fornitura
 Oil feed by o-ring holding gaskets.
 The o-ring gaskets are included in the supply

ALESAGGIO	25	32	40	50	63	80	100
ø D	25	32	40	50	63	80	100
ø d	18	22	22	28	28	35	45
B	57	60	73	75	85	100	110
C	65	75	85	100	115	140	170
E	45	55	63	75	85	110	140
F	30	34	34	42	50	60	72
G	M10	M12	M14	M20	M20	M27	M33
I	6,5	8	7	8	7	7	8
L	14	15	17	20	20	20	25
O	30	35	40	45	55	75	95
S	15	18	18	24	24	30	40
T	8,5	10,5	10,5	13	13	17	17
V	50	55	63	76	90	110	135
WA	10	10	10	10	13	13	13
W	3	3	4	4	5	6	7
Y	1,3	1,3	1,3	1,3	1,3	1,3	1,3
KK	25,5	30	32,5	40	47,5	59	70



(A) = Ritorno stelo - Rod Return

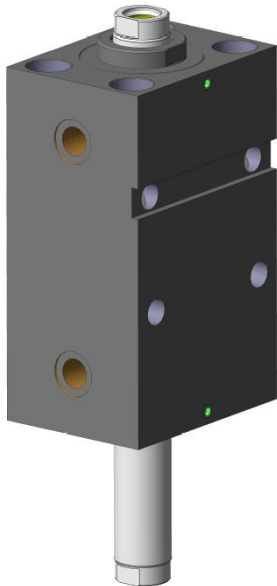
(B) = Uscita stelo - Rod leaving

Cilindri oleodinamici corsa breve doppio stelo – serie CAD

Short stroke hydraulic cylinders double piston rod – CAD serie



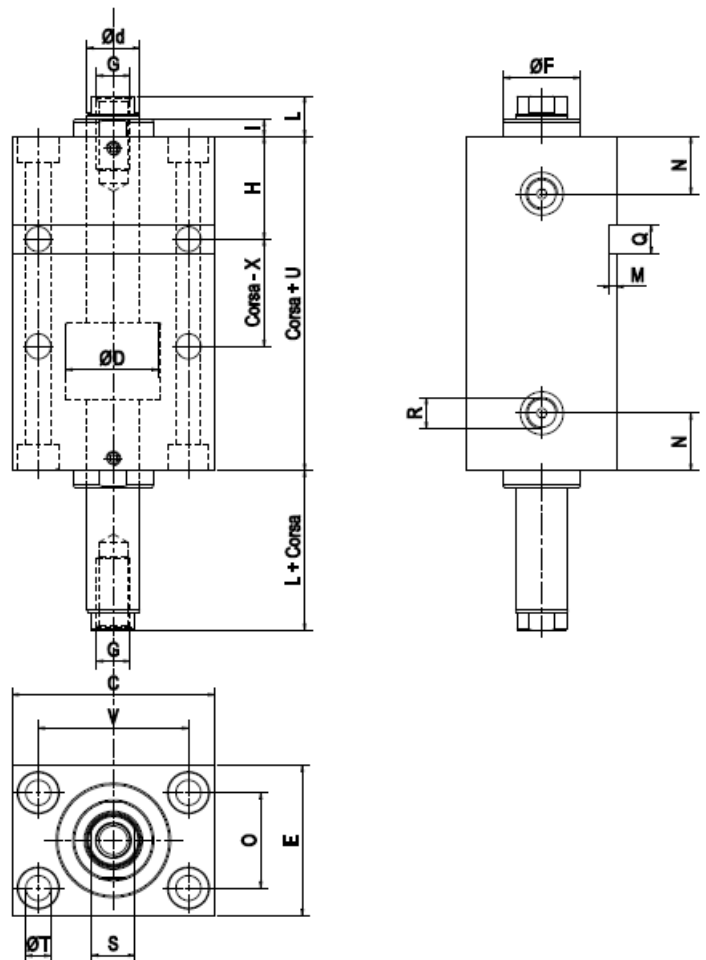
X Alimentazione base - Feed on base



CAD

Corpo in acciaio, pressione fino 350 bar
Body made of in steel, pressure max 350 bar

ALESAGGIO	25	32	40	50	63	80	100
ø D	25	32	40	50	63	80	100
ø d	18	22	22	28	28	35	45
C	65	75	85	100	115	140	170
E	45	55	63	75	85	110	140
F	30	34	34	42	50	60	72
G	M10	M12	M14	M20	M20	M27	M33
H	37	40	43	45	55	60	70
I	6,5	8	7	8	7	7	8
L	14	15	17	20	20	20	25
M	2	3	3	5	5	5	5
N	22	22	24	25	29	35	37
O	30	35	40	45	55	75	95
Q	10	12	12	15	15	20	20
R	1/4"	1/4"	1/4"	1/4"	3/8"	1/2"	1/2"
S	15	18	18	24	24	30	40
T	8,5	10,5	10,5	13	13	17	17
V	50	55	63	76	90	110	135
X	10	10	5	5	10	10	20
U	72,5	72,5	90	86	92,5	106,5	115,5

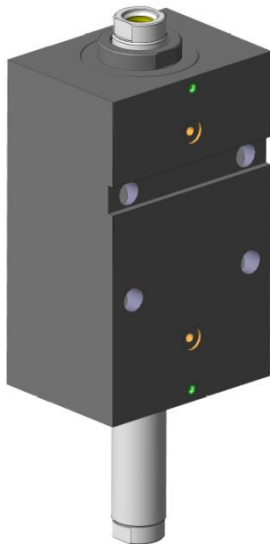


Cilindri oleodinamici corsa breve doppio stelo – serie CAD

Short stroke hydraulic cylinders double piston rod – CAD serie



L Alimentazione laterale - Feed on side

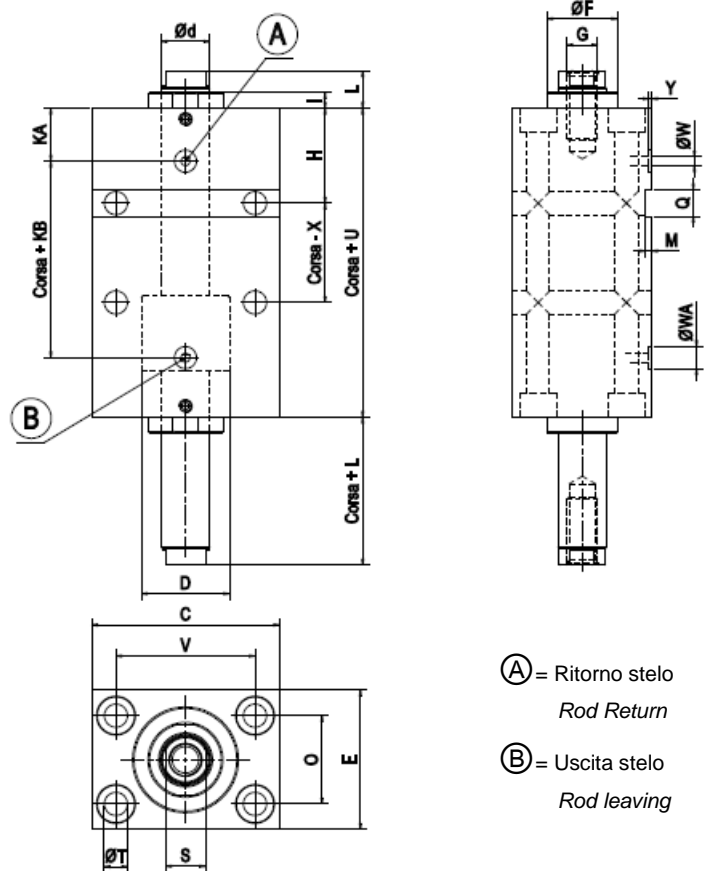


CAD

Corpo in acciaio, pressione fino 350 bar
Body made of in steel, pressure max 350 bar

Alimentazione olio con o-ring di tenuta.
Gli o-ring sono inclusi nella fornitura
Oil feed by o-ring holding gaskets.
The o-ring gaskets are included in the supply

ALESAGGIO	25	32	40	50	63	80	100
ø D	25	32	40	50	63	80	100
ø d	18	22	22	28	28	35	45
C	65	75	85	100	115	140	170
E	45	55	63	75	85	110	140
F	30	34	34	42	50	60	72
G	M10	M12	M14	M20	M20	M27	M33
H	37	40	43	45	55	60	70
I	6,5	8	7	8	7	7	8
L	14	15	17	20	20	20	25
M	2	3	3	5	5	5	5
O	30	35	40	45	55	75	95
Q	10	12	12	15	15	20	20
S	15	18	18	24	24	30	40
T	8,5	10,5	10,5	13	13	17	17
V	50	55	63	76	90	110	135
X	10	10	5	5	10	10	20
WA	10	10	10	10	13	13	13
W	3	3	4	4	5	6	7
Y	1,3	1,3	1,3	1,3	1,3	1,3	1,3
KA	22	22	24	25	29	35	37
KB	28	31	39	40	41	48	53
U	72,5	72,5	90	86	92,5	106,5	115,5



SENSORE MAGNETICO STANDARD

STANDARD MAGNETIC SENSOR



CARATTERISTICHE E NORME D'USO DEI SENSORI

Sensori magnetici del tipo reed, garantiscono il rilevamento di una precisa e continua posizione del pistone, caratteristica molto rilevante nei processi di stampaggio.

La possibilità di utilizzare sensori magnetici di rilevamento della posizione in sostituzione dei tradizionali interruttori meccanici semplifica notevolmente l'installazione, con considerevole vantaggio economico, migliorando le prestazioni soprattutto nelle applicazioni dove si richiede un'elevata frequenza di intervento e una risposta rapida.

Questi sensori magnetici offrono precisione della ripetitività di posizione e grande robustezza meccanica anche in ambienti particolarmente pesanti.

Attenzione a non superare mai in nessun caso la corrente massima di commutazione, la tensione di esercizio o la potenza massima di commutazione del sensore.

Per ottenere i migliori risultati di durata dei sensori, si consiglia di utilizzarli con valori di tensione sempre inferiori a quelli riportati in tabella.

Non usare mai in nessun caso i sensori, per l'accensione di lampadine a filo.

Spunti di corrente causati da cariche capacitive (cavi con lunghezza superiore a mt.3) oppure picchi di tensione causati da elettrovalvole, relè, interruttori, contaimpulsi, ecc. possono ridurre notevolmente la normale durata dei sensori.

Per la regolazione a banco dei sensori si consiglia l'utilizzo di un tester impostato ohmicamente.

Molto importante: al fine di evitare possibili distorsioni o anomalie magnetiche, in tutte le applicazioni con sensori magnetici dove necessariamente l'alloggiamento è ricavato all'interno di masse ferrose (come ad esempio all'interno di uno stampo) si richiede un'adeguata distanza fra il corpo del cilindro e le masse ferrose.

DESCRIPTION AND INSTRUCTIONS FOR SENSOR USE

The magnetic sensors assembled on the CM hydraulic cylinders series are reed type, which guarantee the bearing of a precise and continuous position of the piston, a very important characteristic in moulding processes.

The possibility of using magnetic sensors for detecting position in replacement for the traditional mechanical switches greatly simplifies installation, is considerably less expensive and improves performance, above all in those applications which require very frequent interventions and a rapid reaction.

These magnetic sensors offer high repetitive position precision and high mechanical sturdiness also in environments which are particularly demanding.

Be careful never under any circumstances to exceed the maximum change current, the operating voltage or the maximum change capacity of the sensor.

To get maximum life out of the sensors we recommend using them at a lower voltage than those indicated in the table.

Under no circumstances use the sensors to light filament lamps.

Peaks of current caused by capacitive loads (cables exceeding 3 m. in length) or peaks in voltage caused by electrovalves, relays, switches, impulse counters, etc. may sensibly reduce the normal life span of the sensors.

When bench adjusting the sensors we recommend using an ohmic set tester.

Very important: in order to avoid possible magnetic distortions or faults where the housing for the magnetic sensors is positioned inside iron masses (as for example inside a mould) there must be sufficient distance between the body of the cylinder and the iron mass.

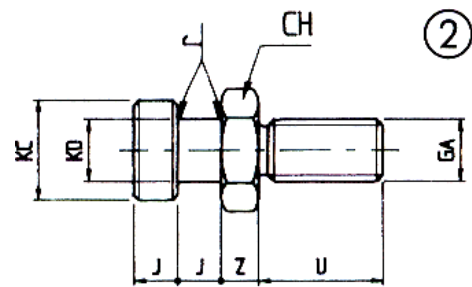
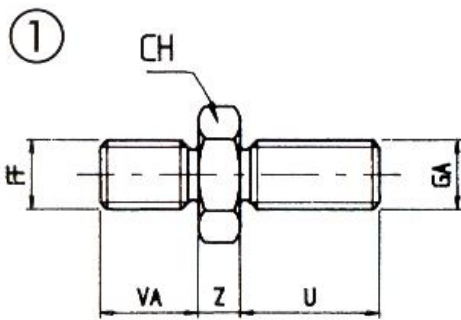
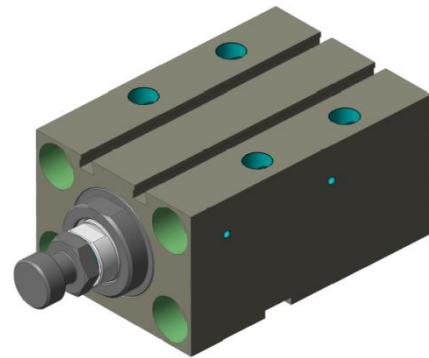
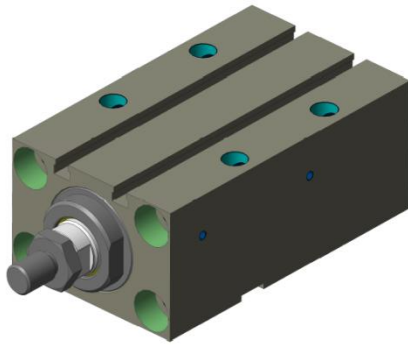
The technical drawing shows a perspective view of the sensor with a screw being inserted into a hole. The length of the sensor is labeled as 30.6. A label 'LED' points to a component on the side. Below the perspective view is a cross-sectional view with dimensions: a top width of min 5.2, a bottom width of min 6.3, and a height of min 3.3.

Contatto	Contact	N.O.
Caduta tensione	Voltage drop	V 3,5
Potenza	Power max	W 20
Tensione	Tension	V ac 3..130
Tensione	Tension	V dc 3..130
Corrente	Current max	mA 100
Guaina	Sheath	PVC

A richiesta sensore per alte temperature
Sensor for high temperature under demand

M Terminale MASCHIO - MALE terminal

T Terminale MARTELLLO - HAMMER terminal



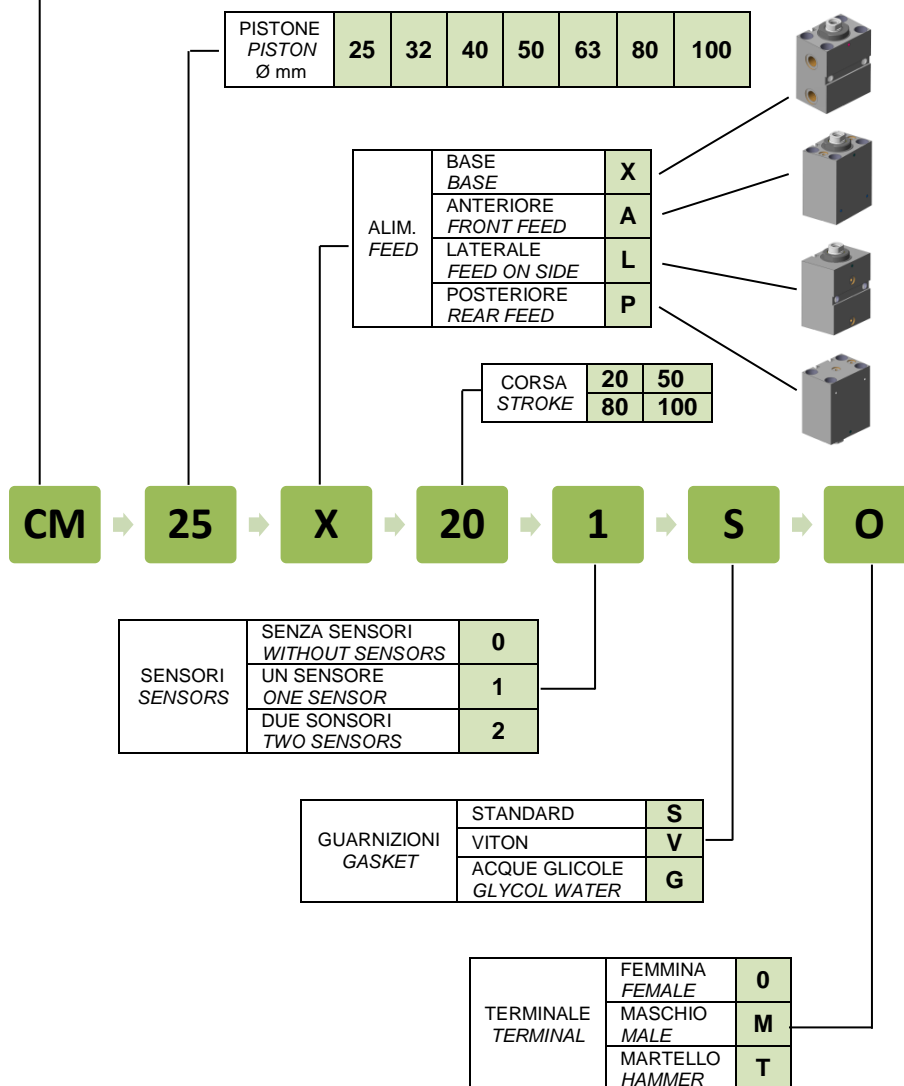
DIMENSIONI ACCESSORI • ACCESSORY DIMENSIONS

Ø D	CH	FF	GA	J	KC	KD	VA	U	r	Z
25	17	M10x1.25	M10	7	16	10	14	19,5	0,5	6
32	19	M12x1.25	M12	8	18	11	16	20		7
40	22	M14x1.5	M14				18	26		8
50	30	M20x1.5	M20	10	22	14	28	28	0,8	9
63				12,5	28	18	36	39		12
80	36	M27x2	M27	16	35	22	45	45	14	

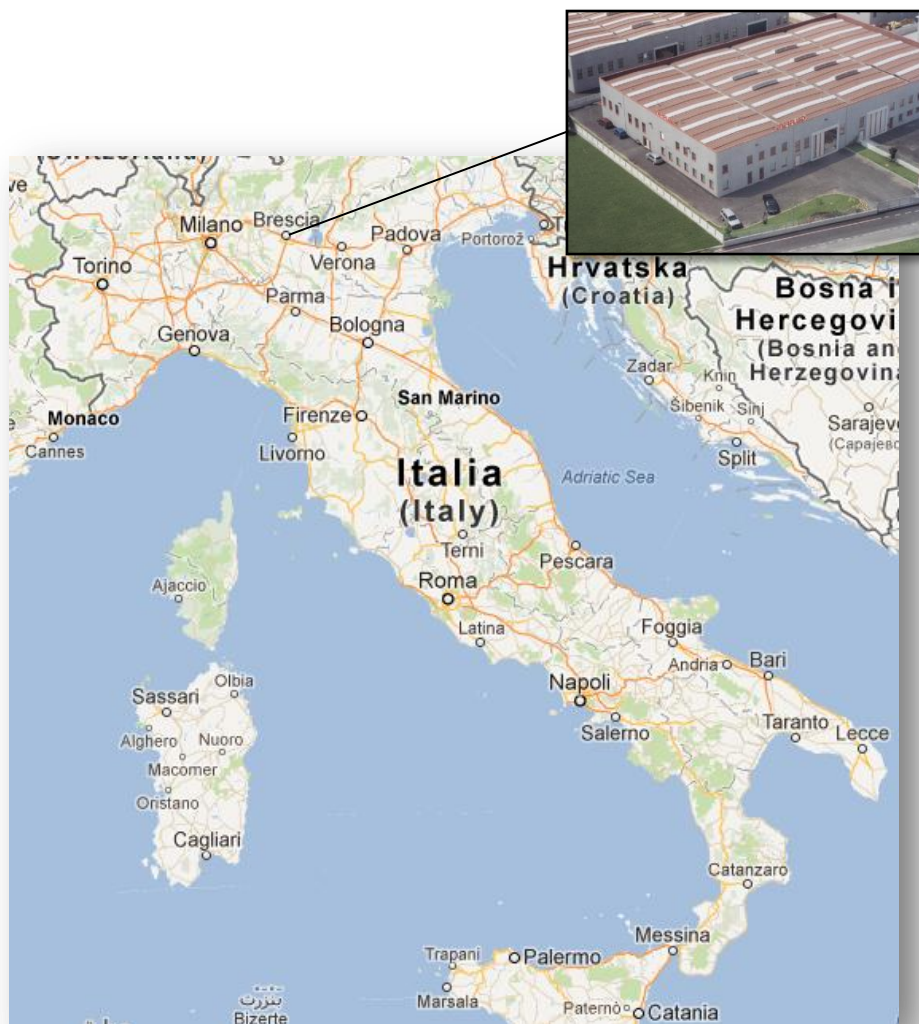
CHIAVE DI CODIFICA - KEY TO CODES



VERSIONE STANDARD	Magnetico, corpo alluminio, fino 160 bar <i>Magnetic, body made of in aluminum, pressure max 160 bar</i>	CM
	Senza magnete, corpo alluminio, fino 160 bar <i>Without magnet, body made of in aluminum, pressure max 160 bar</i>	CS
STANDARD VERSION	Corpo in acciaio, fino 350 bar <i>Body made of in steel, pressure max 350 bar</i>	CSA
VERSIONE DOPPIO STELO	Magnetico, corpo alluminio, fino 160 bar <i>Magnetic, body made of in aluminum, pressure max 160 bar</i>	CMD
	Senza magnete, corpo alluminio, fino 160 bar <i>Without magnet, body made of in aluminum, pressure max 160 bar</i>	CSD
DOUBLE PISTON ROD VERSION	Corpo in acciaio, fino 350 bar <i>Body made of in steel, pressure max 350 bar</i>	CAD



Corse fuori standard a richiesta **Special strokes under demand**
Utilizzabili con olio idraulico minerale **Use with hydraulic mineral oil**
Sedi di fissaggio personalizzabili **Customizable Mounting holes**
Possibilità di doppia foratura **Possibility of double drilling**
Possibilità di montaggio sensori a 3 fili **Possibility to install 3-wire sensors**



ENER FLUID di Piovanelli F.lli SNC
Tel. 0039 30 9636049 fax 0039 30 9637700

info@enerfluidsnc.com
www.enerfluid.eu

Sede legale
Via GAVARDINA DI SOPRA TRV. I NR. 5
25010 PONTE SAN MARCO (BS) ITALY

Sede operativa
Via GAVARDINA DI SOPRA TRAV. II NR. 3
25010 PONTE SAN MARCO (BS) ITALY

